

Vuelta



MONTAGEANLEITUNG

MOUNTING INSTRUCTIONS

INSTRUCTION DE MONTAGE

MONTAGEHANDLEIDING

UPUTA ZA MONTAŽU

MONTÁŽNÍ NÁVOD

SZERELÉSI ÚTMUTATÓ

NAVODILO ZA MONTAŽO

MONTÁŽNY NÁVOD

Русский

MONTERINGSANVISNING

INSTRUKCJA MONTAŻU

Seite 2

Page 4

Page 6

Pagina 8

Stranica 10

Strana 12

14. oldal

Stran 16

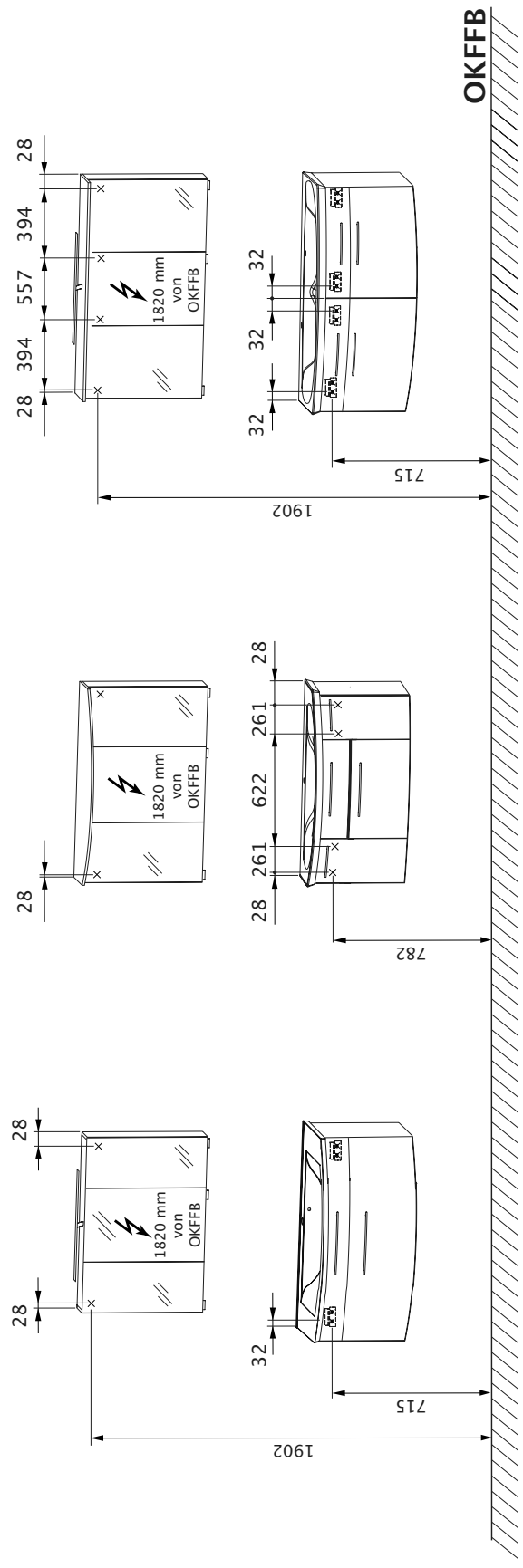
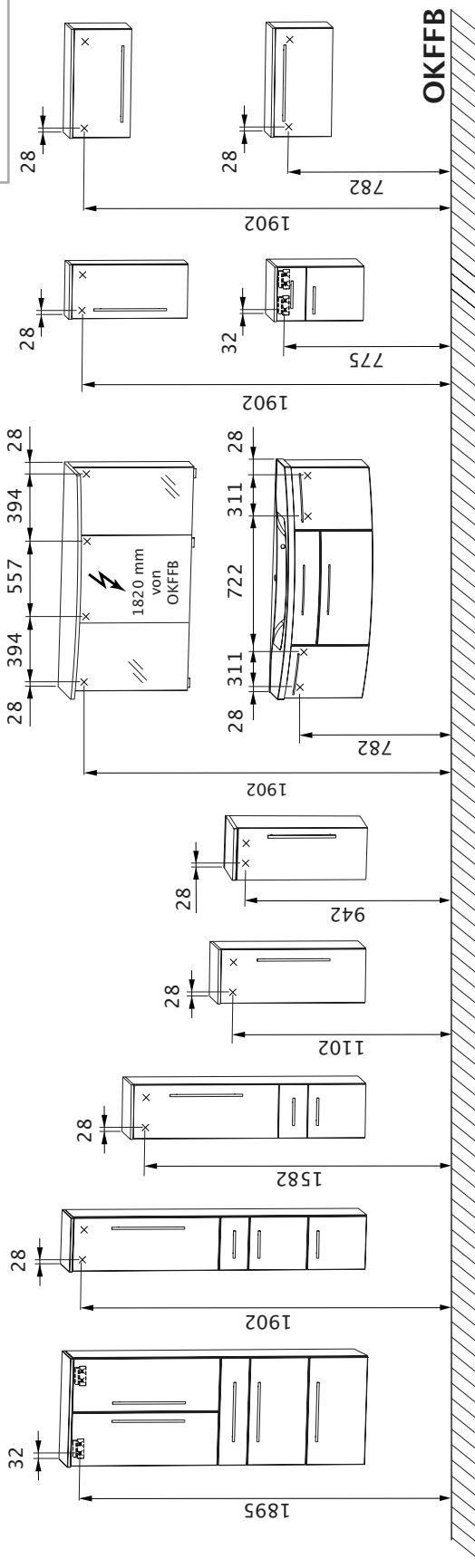
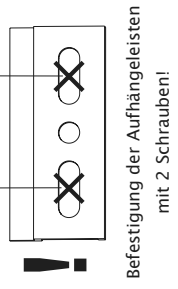
Strana 18

стр. 20

Sida 22

Strona 24

MAßÜBERSICHT (IN MM)



OKFFB = Oberkante Fertigfußboden = Befestigung auf Leiste x = Befestigung auf Schraubhaken x = Bohrposition in Wand

SICHERHEITSHINWEISE

- Montage nur durch fachkundige Personen.
- Bitte lesen Sie die Montageanleitung vor der Badmontage sorgfältig durch.
- **Warnung: Bei fehlerhafter Montage besteht Gefahr!**
- Prüfen, ob die Wand für die Montage geeignet ist und die Befestigungsmittel für die auftretenden Kräfte verwendbar sind.
- Das beigelegte Befestigungsmaterial ist nur für massive, ausreichend tragfähige Wände ausgelegt.
- Bei abweichender Wandbeschaffenheit (z.B. Gipskarton- oder Leichtbauwänden) ist eine andere – der Belastung angemessene – Befestigung bauseits vorzunehmen.
- ⚠️ Elektroinstallationen dürfen nur vom Elektrofachmann nach **DIN VDE 0100-701** (VDE 0100-701):2008-10 durchgeführt werden.
- Elektrifizierte Spiegelschränke/Flächenspiegel müssen einen Mindestabstand von 60 cm zu Badewanne/Dusche aufweisen.
- Die Sicherheitsvorschriften und Normen der jeweiligen Länder sind zu beachten.

WICHTIGE INFORMATIONEN

- Kontrollieren Sie die Verpackung bei Anlieferung auf äußere Beschädigungen.
- Bitte überprüfen Sie die Anzahl der gelieferten Badmöbel und die dazugehörigen Beschlagsets (Schrauben, Abdeckkappen, Griffe etc.) mit dem Lieferschein bzw. dem Artikelaufkleber auf der Verpackung.
- **Achtung:** Schutzkappen der Schränke mit Spiegel-/Glastüren erst nach Montage der Türen entfernen, damit die Kanten nicht beschädigt werden.
- Vorhandene Niveau-Unterschiede durch auftragende Wandbeläge, z. B. Teilverfliesung, durch geeignete Distanzleisten ausgleichen.
- Nicht ausreichend tragfähige Wände verstärken.
- Aufhängeleiste immer mit 2 Schrauben an Wand befestigen!
- Bohrmaße von OKFFB nach Maßübersicht.
- Befestigung der Möbel mit Aufhängeleiste:
 - WTU (bei 700 und 900 mm Breite)
 - WTU für Doppelwaschtisch (1400 mm Breite)
 - Hochschrank (bei 600 mm Breite)
 - Highboard mit Schubkästen
 - Unterschrank mit Schubkästen
- Wasserhahn und Ablaufgarnitur nicht zu fest anziehen.
- Verklebung zwischen Waschtisch und Ablageplatte mit Silikon (transparent und lösungsmittelfrei).
- Seitlicher Abstand der Möbel zueinander ist frei wählbar.
- Aufhängung der Spiegelschränke (1400 mm Breite) mit vier Schraubhaken

HILFSMITTEL

- Bohrmaschine/Akkuschrauber
- Steinbohrer Ø8 mm
- Holzbohrer Ø4 mm
- Gliedermaßstab/Maßband
- Wasserwaage
- Schraubendreher mit Kreuzschlitz 3,5 mm
- Maulschlüssel SW 10 mm
- Schraubzwingen
- Bleistift
- Silikon (transparent und lösungsmittelfrei)

PFLEGEANLEITUNG

- **Achtung:** Keine Chemikalien, aggressive Fleckenmittel oder Scheuermittel verwenden!
- Zur Reinigung der Möbel verwenden Sie am besten ein feuchtes Tuch mit etwas Feinspülmittel.
- Achten Sie darauf, dass keine Tropfenrückstände am unteren Rand der Badmöbel verbleiben.
- Den Spiegel mit einem feuchten Tuch oder einem Fensterleder abreiben.
- Einfache Reinigung des Waschbeckens mit allen gewöhnlichen, körnerlosen Reinigungsmitteln.
- Regelmäßig lüften um Schimmelbildung zu vermeiden.

i ANLEITUNG AUFBEWAHREN

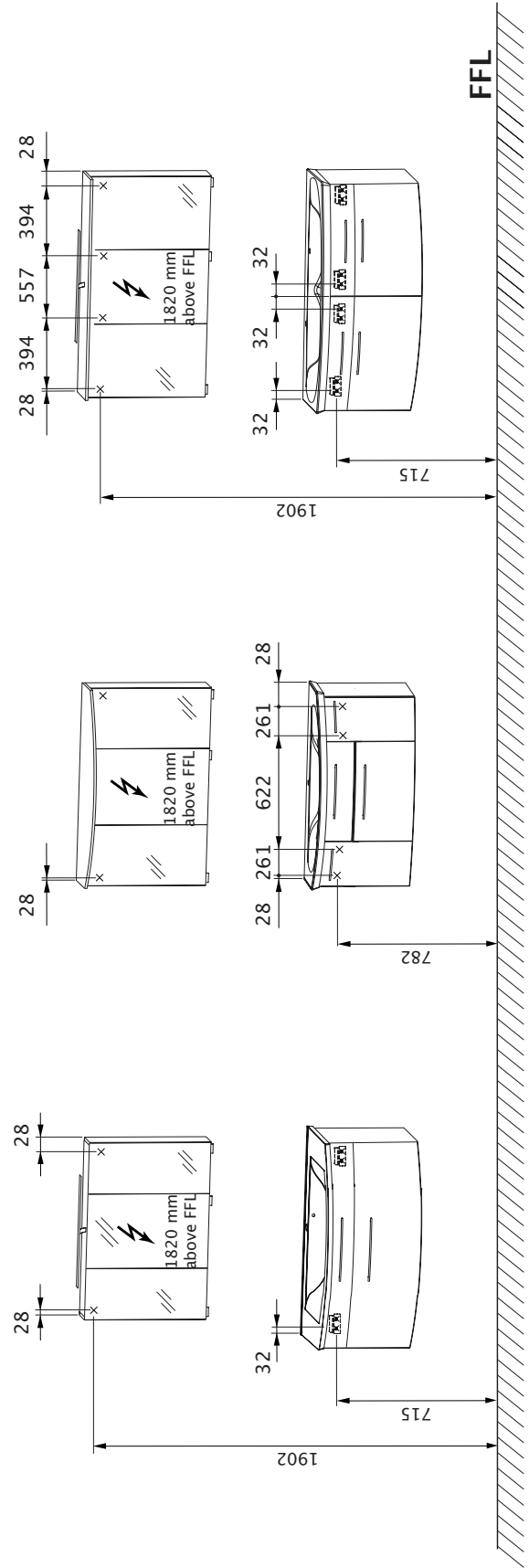
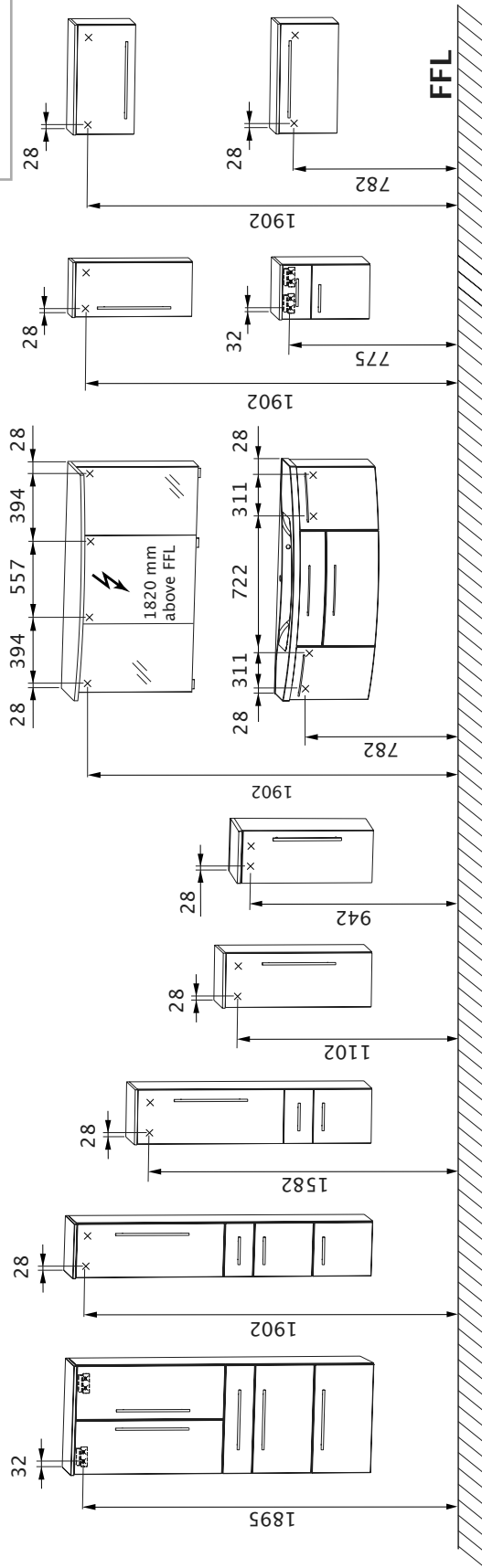
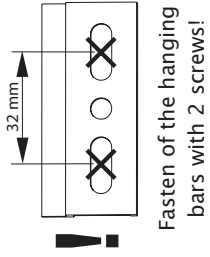
Achtung: Anleitung gut aufheben, sie beinhaltet Informationen zur Installation und den Betrieb der Produkte!

MONTAGEREIHENFOLGE

i Abbildungen siehe Anhang

1. **Türen demontieren (Abb. A)**
2. **Schubkästen demontieren**
 - Standard- Technik (Abb. A1)
 - Comfort- Technik (Abb. A2)
3. **Spiegelgriff montieren (Abb. B)**
4. **Leuchten montieren (Abb. C/C1/C2/C3)**
 - ⚠️ Netzleitung muss spannungsfrei sein!
 - Acrylflächenleuchte nicht zu fest anziehen!
5. **WTU-Schränke verschrauben (Abb. D/D1)**
 - Achtung:** Beim Durchbohren Montageholz gegenhalten!
6. **Möbel aufhängen (Abb. E/E1/E2)**
 - Spiegelschrank (Mitte SPS = Mitte Wasseranschluss)
 - Steckboard
 - Highboard
 - Mittelschränke, Oberschränke, Hochschränke
 - Waschtischunterschrank
 - Waschtisch (Mitte Waschtisch = Mitte Wasseranschluss)
7. **Möbel ausrichten (Abb. F/F1/F2)**
8. **Waschtisch mit LED-Band montieren (Abb. G)**
 - ⚠️ Netzleitung muss spannungsfrei sein!
9. **Waschtisch montieren (Abb. G1/G2)**
10. **Armatur anbringen (Abb. H)**
 - **Achtung:** Die beigelegte Gummidichtung verwenden.
 - Armatur nicht zu fest anziehen!
11. **Ablageplatte aufschrauben (Abb. I)**
 - **Achtung:** Nicht durch die Ablageplatte bohren!
 - Die beigelegten Schrauben benutzen.
12. **Steckboard montieren (Abb. J)**
13. **Türen montieren (Abb. K)**
14. **Schubkästen montieren**
 - Standard- Technik (Abb. L)
 - Comfort- Technik (Abb. L1)
15. **Türen ausrichten (Abb. M/M1/M2)**
16. **Schubkästen ausrichten**
 - Standard- Technik (Abb. M3)
 - Comfort- Technik (Abb. M4/M5/M6)
17. **Klappenbeschlag einstellen (Abb. N)**

DIMENSIONED LAYOUT (IN MM)



FFL = finished floor level = Fastening on a strip = Fastening on a screw hook x = drilled position in the wall

SAFETY ADVICE

- The mounting must only be done by experts.
- Please read through the mounting instructions carefully before mounting in the bathroom.
- **Warning: defective mounting is dangerous!**
- Check whether the wall is suitable for the mounting and that the fasteners are strong enough for the forces involved.
- The enclosed fastening material is only suitable for solid walls of sufficient load-bearing strength.
- If the nature of the wall is different (e.g. plasterboard or lightweight walls), a different fastening which is suitable for the load should be chosen by the customer.
- **⚠** Electrical installations should only be carried out by a specialist electrician DIN VDE 0100-701 (VDE 0100-701):2008-10.
- Electrified, mirrored cabinets and flat mirrors must be located at a minimum distance of 600 mm away from the bath or shower.
- The safety regulations and standards of the particular countries must be observed.

IMPORTANT INFORMATION

- Inspect the packaging for external damage when it is delivered.
- Please check the number of bathroom cabinets supplied and the associated sets of ironmongery (screws, cover caps, handles, etc.) against the delivery note or the article's label on the packaging.
- **Caution:** only remove the protective caps on the mirrored cabinet's doors after mounting the doors, in order to avoid damaging edges of the mirrors.
- Use suitable spacers or distance blocks to even out the existing differences in level caused by coverings applied to the walls, e.g., partial tiling.
- Reinforce any walls of insufficient load-bearing strength.
- The drilled dimensions are measured from the FFL according to the dimensioned layout.
- Always fasten the hanging bar to the wall with 2 screws!
- Fasten the cabinets with the suspension rails:
 - Tall cabinets (600 mm width)
 - Highboard with drawer
 - Vanity unit with drawer
 - Washstand vanity unit (700 mm/900 mm width)
 - Washstand floor cupboard for a double washstand (1400 mm width)
- The horizontal spacing between the cabinets can be chosen freely.
- Do not tighten water tap and sink pop-up too firmly.
- Bonded joint between the washstand and the shelf is formed with silicone (transparent and free of solvents)
- Hanger assembly of the mirror cabinets (1400 mm width) with four screw hooks

TOOLS

- Drill and battery-operated screwdriver
- Stone drill bit of 8 mm dia, Wood drill bit of 4 mm
- Folding metre rule and measuring tape
- Spirit level
- Screwdriver with a 3.5 mm tip for Phillips screws
- 10 wide open-jawed spanner
- Screw clamps
- Pencil
- Silicone sealant (transparent and solvent-free)

MAINTENANCE INSTRUCTIONS

- **Caution:** do not use any chemicals, aggressive detergent paste or scouring powder.
- The best way of cleaning the cabinet is to use a damp cloth with some mild washing-up liquid.
- Take care that no residue from droplets remains on the lower edge of bathroom cabinets.
- Polish the mirror with a damp cloth or chamois leather.
- The washbasin can be easily cleaned with any of the usual, non-abrasive cleaning agents.
- Ventilate regularly in order to prevent the mould from forming.

i KEEP THE INSTRUCTIONS IN A SAFE PLACE

Caution: keep the instructions safely because they contain information about installing and operating the products.

MOUNTING SEQUENCE

i For the figures, see the attachment

1. **Dismantle the doors (Fig. A)**
2. **Dismantle the drawers**
 - Standard technology (Fig. A1)
 - Comfort technology (Fig. A2)
3. **Mount the mirror grip (Fig. B)**
4. **Mount the lamps (Fig. C/C1/C2/C3)**
 - **⚠** The mains wire should not be live!
 - Do not overtighten the acrylic panel light!
5. **Screw washbasin vanity units (Fig. D/D1)**
 - **Warning:** Hold up mounting wood when drilling through!
6. **Hang up the furniture (Fig. E/E1/E2)**
 - Mirrored cabinet or flat mirror (centre of the mirrored cabinet = centre of the water supply connection)
 - Washstand vanity unit
 - tall cabinets, Upper cabinets, centre cabinets
 - Washstand (Middle washstand = Middle water connection)
 - Highboard
 - Protoboard
7. **Align furniture (Fig. F/F1/F2)**
8. **Mount the washstand with the LED (Fig. G)**
 - **⚠** The mains wire should not be live!
9. **Mount the washstand (Fig. G1/G2)**
10. **Install the tap (Fig. H)**
 - **Warning:** Use the enclosed rubber seal.
 - Do not overtighten the tap!
11. **Screw on the shelf (Fig. I)**
 - **Warning:** Do not drill through the shelf!
 - Use the enclosed screws.
12. **Mount the protoboard (Fig. J)**
13. **Mount the doors (Fig. K)**
14. **Mount the drawers**
 - Standard technology (Fig. L)
 - Comfort technology (Fig. L1)
15. **Aligning the doors (Fig. M/M1/M2)**
16. **Align the drawers**
 - Standard technology (Fig. M3)
 - Comfort technology (Fig. M4/M5/M6)
17. **Adjusting the folding hinge (Fig. N)**

CONSIGNES DE SECURITE

- Ne confiez le montage qu'à des personnes compétentes
- Lisez attentivement l'instruction de montage avant de procéder au baignoire.
- **Mise en garde: un montage incorrect entraîne des risques!**
- Vérifiez si le mur est approprié pour le montage et si le matériel de fixation disponible est utilisable compte tenu des forces existantes.
- Le matériel de fixation fourni n'est prévu que pour des murs massifs, suffisamment portants.
- En cas de matériaux muraux différents (par exemple Placoplatre ou cloison légère), utiliser une autre fixation en rapport avec la charge.
- ⚠ Seul du personnel qualifié est autorisé à effectuer la mise en place d'installations électriques selon les normes en vigueur (en R.F.A. DIN VDE 0100-701 (VDE 0100-701):2008-10).
- Les armoires de toilette/panneaux de miroir électrifiés doivent présenter une distance minimum de 60 cm jusqu'à la baignoire/douche.
- Les prescriptions de sécurité et les normes du pays respectif doivent être observées.

INFORMATIONS IMPORTANTES

- Assurez-vous, lors de la livraison, que l'emballage ne présente pas de dommages extérieurs.
- Vérifiez le nombre de meubles de salle de bain fournis et les kits de quincaillerie correspondants (vis, capuchons, poignées, etc...) avec le bon de livraison et/ou l'étiquette des articles sur l'emballage.
- **Attention:** n'enlevez les capuchons protecteurs des portes de l'armoire de toilette qu'après le montage des portes afin que les bords du miroir ne soient pas endommagés.
- Compensez les différences de niveau par des revêtements muraux, par exemple, carrelage partiel, par des liteaux d'écartement appropriés.
- Renforcez les murs qui ne sont pas suffisamment portants.
- Distances de perçage de BSSA suivant la vue d'ensemble des cotes.
- Toujours fixer la barrette de suspension à l'aide de 2 vis !
- Montage des meubles avec barrette d'accrochage:
 - Meuble haut (largeur 600 mm)
 - Rayonnage avec tiroirs
 - Meuble bas avec tiroirs
 - Meuble sous vasque (700/900 mm largeur)
 - Meuble bas pour double vasque (largeur 1400 mm)
- La distance latérale entre les meubles peut être choisie librement.
- Ne pas trop serrer les robinets et le système d'écoulement.
- Encollage de la vasque et de la tablette avec du silicone (transparent et sans solvant)
- Suspension des armoires de toilette (largeur 1400 mm) avec quatre crochets à visser

OUTILS

- Perceuse/Perceuse sans fil
- Perceuse électrique à percussion Ø 8 mm, Mèche à bois Ø 4
- Mètre pliant/Mètre à ruban
- Niveau à bulle d'air
- Tournevis cruciforme 3,5 mm
- Clé plate, ouverture 10 mm
- Serre-joints
- Crayon
- Silicone (nettoyage avec produit incolore et sans solvant)

INSTRUCTION D'ENTRETIEN

- **Attention :** ne pas utiliser de produits chimiques, de produits spéciaux pour tâches ou de produits abrasifs corrosifs!
- Pour le nettoyage des meubles, le mieux est d'utiliser un chiffon humide imbibé d'un peu de liquide-vaisselle.
- Veillez à ce que des résidus de gouttes ne restent pas sur le bord inférieur des meubles de salle de bain.
- Nettoyez le miroir avec un chiffon humide ou une peau de chamois.
- Nettoyage aisé du lavabo au moyen de tout produit de nettoyage standard, sans grains.
- Aérer régulièrement pour éviter la formation de moisissure.

i CONSERVEZ LES INSTRUCTIONS

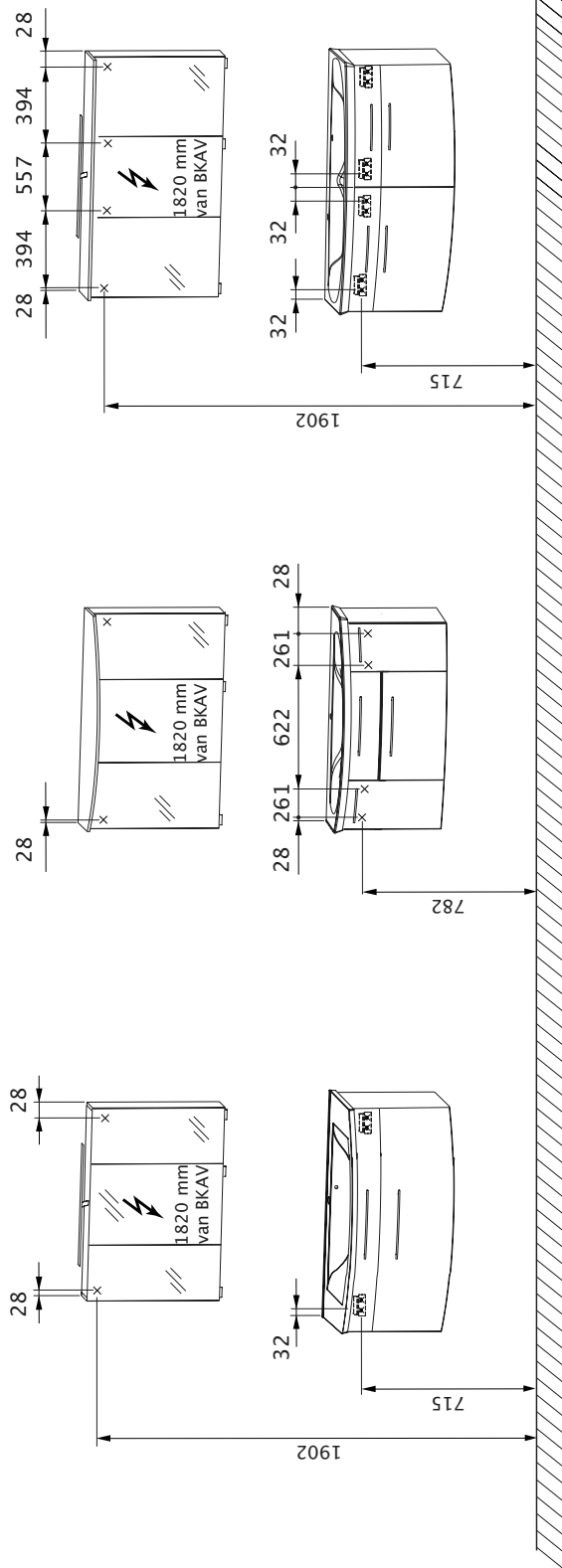
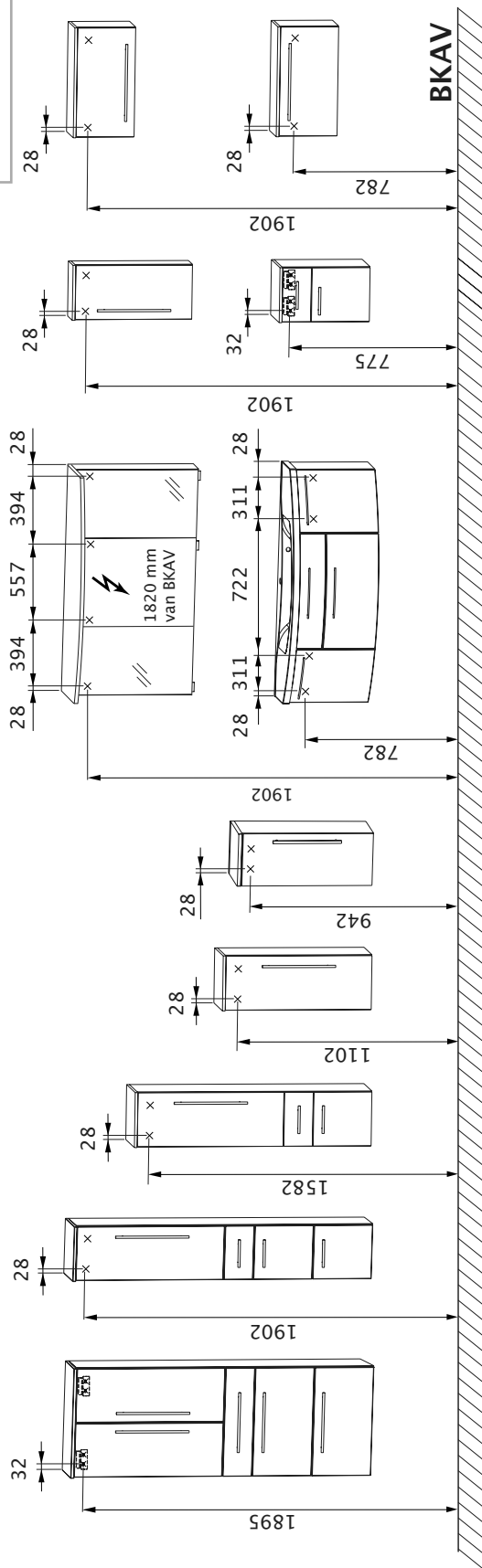
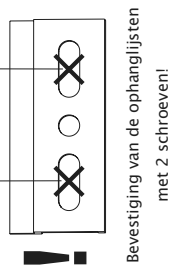
Attention: veillez à conserver les instructions; elles contiennent des informations relatives à l'installation et au fonctionnement des produits!

ORDRE DU MONTAGE

i Illustrations (voir annexe)

1. **Démonter les portes (ill. A)**
2. **Démonter les tiroirs**
 - Technique Standard (ill. A1)
 - Technique Confort (ill. A2)
3. **Monter la poignée du miroir (ill. B)**
4. **Monter les lampes (ill. C/C1/C2/C3)**
 - ⚠ Le courant doit être coupé!
 - Ne pas trop serrer les lampes plates en acrylique!
5. **Visser les éléments meubles pour vasques (meubles sous lavabo) (ill. D/D1)**
 - Attention:** placer une cale de bois derrière, lors du perçage!
6. **Accrocher les meubles (ill. E/E1/E2)**
 - Armoire de toilette/Panneaux de miroir (milieu armoire de toilette = milieu branchement d'eau)
 - Meuble sous-vasque
 - éléments du haut, Eléments supérieurs, Armoires centrales
 - Vasque (le centre de la vasque = point de raccordement d'arrivée d'eau au centre)
 - Rayonnage
 - Tablette
7. **Ajuster les meubles (ill. F/F1/F2)**
8. **Monter la vasque avec la LED (ill. G)**
 - ⚠ Le courant doit être coupé!
9. **Monter la vasque (ill. G1/G2)**
10. **Installer la robinetterie (ill. H)**
 - **Attention :** Utiliser le joint caoutchouc fourni.
 - Ne pas serrer la robinetterie trop fort!
11. **Fixer le plan vasque avec les vis (ill. I)**
 - **Attention :** Ne pas faire de trou dans le plan vasque !
 - Utiliser les vis fournies.
12. **Monter la tablette (ill. J)**
13. **Monter les portes (ill. K)**
14. **Monter les tiroirs**
 - Technique Standard (ill. L)
 - Technique Confort (ill. L1)
15. **Monter la tablette (ill. J) M/M1/M2)**
16. **Aligner les tiroirs**
 - Technique Standard (ill. M3)
 - Technique Confort (ill. M4/M5/M6)
17. **Adaptez le ferrement pour clapets (ill. N)**

MAATOVERZICHT (IN MM)



BKAV = bovenkant afgewerkte vloer = Bevestiging op strip x = Bevestiging op schroefhaak x = boorplaats in de muur

VEILIGHEIDSINSTRUCTIES

- Montage alleen door vakkundige personen.
- Lees a.u.b. de montagehandleiding zorgvuldig door alvorens de badkamer te installeren.
- **Waarschuwing: bij verkeerde montage bestaat gevaar!**
- Controleer of de muur voor de montage geschikt is en of de bevestigingsmiddelen voor de optredende krachten bruikbaar zijn.
- Het bijgevoegde bevestigingsmateriaal is uitsluitend voor massieve muren met voldoende draagvermogen bedoeld.
- Bij afwijkende wandhoedanigheid (bv. wanden van gipsplaten en lichtbouwelementen) dient er een andere – bij de belasting passende – bevestiging door de bouwheer te worden toegepast.
- ⚠ Elektro-installaties mogen uitsluitend door elektrotechnici volgens DIN VDE 0100-701 (VDE 0100-701):2008-10 uitgevoerd worden.
- Spiegelkasten/spiegels met een elektrische installatie moeten een minimumafstand van 60 cm tot de badkuip/douche hebben.
- De veiligheidsvoorschriften en normen van het betreffende land dienen in acht te worden genomen.

BELANGRIJKE INFORMATIE

- Controleer de verpakking bij de aflevering op uitwendige beschadigingen.
- Vergelijk a.u.b. het aantal van de geleverde badkamermeubels en de bijbehorende beslagsets (schroeven, afdekkappen, handvatten enz.) met de afleveringsbon of met de artikelsticker op de verpakking.
- **Let op:** verwijder de beschermkappen van spiegelkastdeuren pas na montage van de deuren, om beschadiging van de spiegelranden te voorkomen.
- Aanwezige niveauverschillen door een dikkere wandbekleding, bijv. gedeeltelijke betegeling, dienen met geschikte afstandslijsten te worden gecompenseerd.
- Wand met onvoldoende draagvermogen dienen te worden verstevigd.
- Boorplaatsen vanaf BKAV volgens maatoverzicht.
- Ophanglijst altijd met 2 schroeven aan de wand bevestigen!
- Bevestiging van de meubels met ophangrails:
 - hoge kast (bij 600 mm breedte)
 - Highboard met schuiflade
 - Onderkast met schuiflade
 - WTO (bij 700 mm/ bij 900 mm breedte)
 - Onderbouw voor dubbele wastafel (1400 mm breed)
- De zijdelingse afstand tussen de meubels onderling kan vrij worden gekozen.
- Waterkraan en afvoerarmatuur niet de strak aandraaien.
- Verlijming tussen wastafel en planchet met silicone (transparant en oplosmiddelvrij)
- Ophanging voor spiegelkasten (1400 mm breed) met vier schroefhaken

HULPMIDDELEN

- Boormachine/accuschroevendraaier
- Steenboor Ø 8 mm, Houtboor Ø 4 mm
- Duimstok/meetlint
- Waterpas
- Schroevendraaier met kruiskop 3,5 mm
- Steeksleutel SW 10 mm
- Lijmtangen
- Potlood
- Silicone (transparant en oplosmiddelvrij)

ONDERHOUDSHANDLEIDING

- **Let op:** gebruik geen chemicaliën, agressieve vlekkenmiddelen of schuurmiddelen!
- Voor de reiniging van de meubels gebruikt u het beste een vochtige doek met wat mild afwasmiddel.
- Zorg ervoor dat er geen druppels aan de onderrand van de badkamermeubels achterblijven.
- De spiegel wrijft u met een vochtige doek of een zeemlap schoon.
- De wastafel kan eenvoudig worden gereinigd met alle gewone, korrelloze reinigingsmiddelen.
- Regelmatige ventileren om schimmelvorming te voorkomen.

i HANDLEIDING BEWAREN

Let op: bewaar de handleiding zorgvuldig; ze bevat informatie voor de installatie en het gebruik van de producten!

MONTAGEVOLGORDE

i Afbeeldingen zie bijlage

1. **Deuren demonteren (afb. A)**
2. **Schuifladen demonteren**
 - Standaardtechniek (afb. A1)
 - Comfort-techniek (afb. A2)
3. **Spiegelknop monteren (afb. B)**
4. **Lampen monteren (afb. C/C1/C2/C3)**
 - ⚠ Netvoedingskabel moet spanningloos zijn!
 - Acryl-oppervlaktelampen niet te vast aandraaien!
5. **WTO-kasten vastschroeven (afb. D/D1)**
 - Opgelet:** bij het doorboren montagehout gebruiken!
6. **Meubels ophangen (afb. E/E1/E2)**
 - Spiegelkast/spiegel (midden spiegelkast = midden wateraansluiting)
 - wastafelonderkast
 - hoge kasten, Bovenkasten, Middenkasten
 - Wastafel (midden wastafel = midden wateraansluiting)
 - highboard
 - steekboard
7. **Meubels uitlijnen (afb. F/F1/F2)**
8. **Wastafel met LED monteren (afb. G)**
 - ⚠ Netvoedingskabel moet spanningloos zijn
9. **Wastafel monteren (afb. G1/G2)**
10. **Armatuur aanbrengen (afb. H)**
 - **Let op:** De bijgevoegde rubberen dichting gebruiken.
 - Armatuur niet te vast aandraaien!
11. **Steenplaat erop schroeven (afb. I)**
 - **Let op:** Niet door de steunplaat boren!
 - De bijgevoegde schroeven gebruiken.
12. **Steekboard monteren (afb. J)**
13. **Deuren monteren (afb. K)**
14. **Schuifladen monteren**
 - Standaardtechniek (afb. L)
 - Comfort-techniek (afb. L1)
15. **Deuren afstellen (afb. M/M1/M2)**
16. **Schuifladen uitlijnen**
 - Standaardtechniek (afb. M3)
 - Comfort-techniek (afb. M4/M5/M6)
17. **Klepbeslag instellen (afb. N)**

SIGURNOSNE UPUTE

- Montaža samo kroz stručno osoblje.
- Molimo Vas da prije montaže kupatila pažljivo pročitate uputu za montažu.
- **Upozorenje:** kod pogrešne montaže postoji opasnost!
- Pregledajte, da li je zid prikladan za montažu i da li se sredstva za pričvršćivanje mogu primijeniti za nastajuću snagu.
- Priloženi materijal za pričvršćivanje je prikladan samo za masivne, dovoljno nosive zidove.
- Ako karakteristike zida odstupaju od uobičajenih (npr. gips-kartonski ili lagani pregradni zidovi) potrebno je pričvrstiti na drugi način koji je odgovara opterećenju.
- ⚠ Elektroinstalacije smije provesti samo električar prema DIN VDE 0100-701 (VDE 0100-701):2008-10.
- Elektrificirani ormari sa ogledalom / plosnata ogledala moraju imati minimalni razmak do kade / tuša od 60 cm.
- Sigurnosni propisi i norme dotičnih zemalja se trebaju poštivati.

VAŽNE INFORMACIJE

- Nakon dostave pakovanje kontrolirajte na vanjska oštećenja.
- Molimo Vas da broj dostavljenog namještaja za kupatilo i pripadajuće komplete za pričvršćivanje (vijaka, kapa, ručki itd.) kontrolirate sa dostavnicom tj. naljepnicom artikla na pakovanju.
- **Pozor:** Zaštitne kape ormara sa ogledalom tek skinuti nakon montaže vrata, kako se rubovi ogledala ne bi oštetili.
- Postojeće razlike u razini kroz zidne obloge, npr. djelomično nalijepljene pločice, izjednačiti kroz prikladne šipke za izjednačavanje razlika.
- Nedovoljno nosive zidove ne pojačavati.
- Mjere za bušenje GRGP a prema pregledu mjera.
- Šipku za vješanje uvijek sa 2 vijka pričvrstiti na zid!
- Pričvršćivanje namještaja sa šipkom za vješanje:
 - Visoki ormar (kod 600 mm širine)
 - Visoka komoda sa ladicama
 - Donji ormar sa ladicama
 - Ormar pod umivaonikom (kod 700/900 mm širine)
 - Ormar ispod umivaonika za dvostruki umivaonik (širina 1400 mm)
- Bočni razmak između namještaja se može slobodno izabrati.
- Ne zatežite prejako slavinu i ispusnu garnituru.
- Lijepljenje između umivaonika i ploče sa odlaganje sa silikonom (prozirno i bez otapala)
- Vješanje ormara sa zrcalom sa četiri kuke s navojem (širina 1400 mm)

POMOĆNA SREDSTVA

- Bušilica/avijač na akumulatorski pogon
- Svrđlo za kamen Ø 8 mm, Svrđlo za drvo Ø 4 mm
- Metar za mjerenje
- Labela
- Križni zavijač 3,5 mm
- Čeljusni ključ SW 10 mm
- Vijčana stezaljka
- Olovka
- Silikon (transparentan i nerastvoran)

UPUTA ZA NJEGU

- **Pozor:** Ne koristiti kemikalije, agresivna sredstva protiv mrlja ili sredstva za ribanje!
- Za čišćenje namještaja najbolje koristite vlažnu krpu sa malo deterdženta.
- Pazite na to, da na donjem rubu namještaja za kupatilo ne ostanu mrlje od kapanja.
- Ogledalo očistiti sa vlažnom krpom i prebrisati sa kožnom krpom za prozore.
- Jednostavno čišćenje umivaonika sa svim uobičajenim sredstvima za čišćenje bez zrnja.
- Redovno zračite, kako biste izbjegli stvaranje plijesni.

i UPUTA ZA ČUVANJE

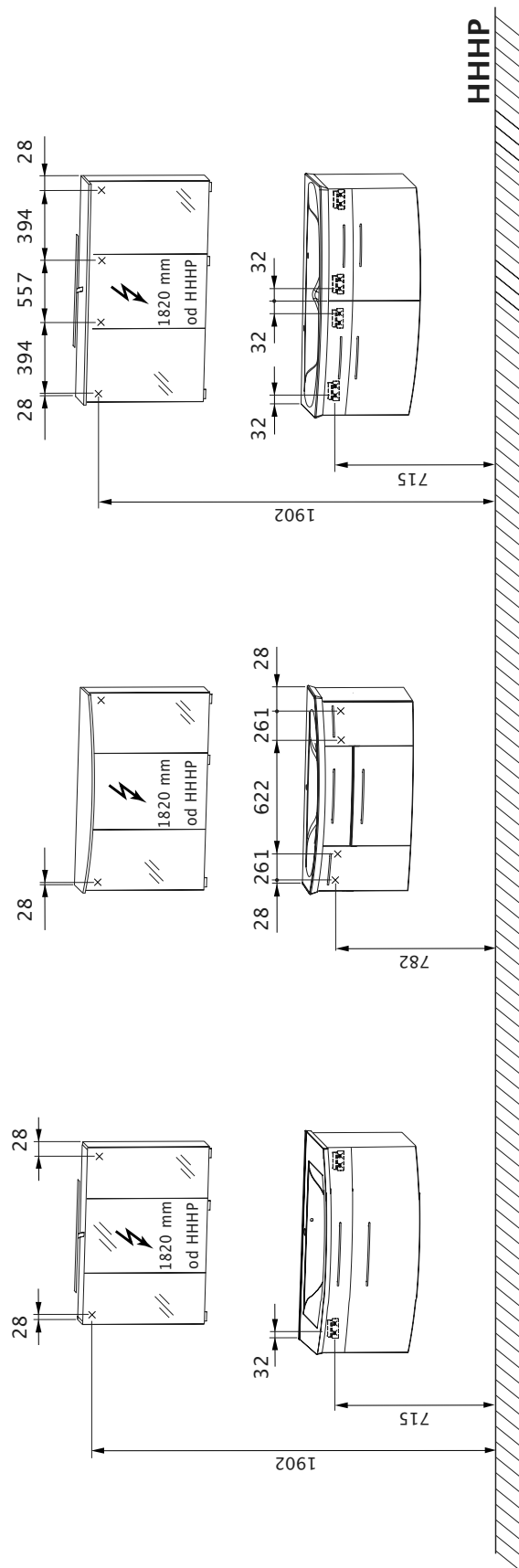
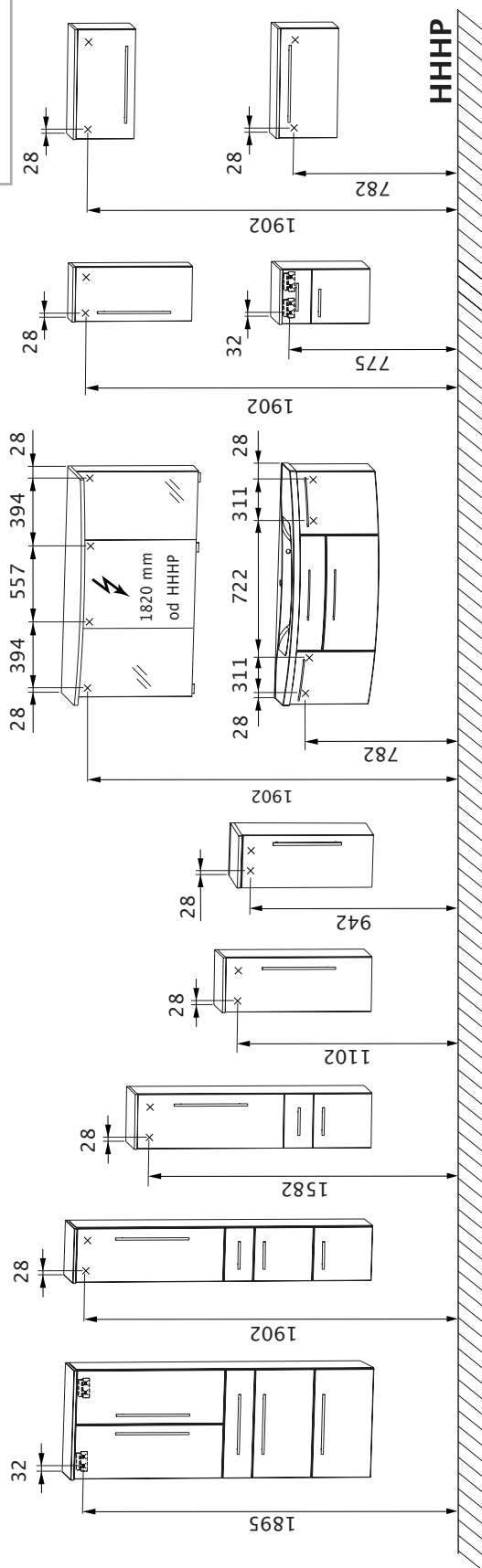
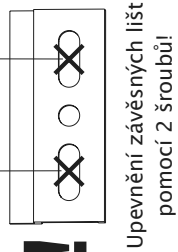
Pozor: Uputu dobro sačuvati, ona sadrži informacije o instalaciji i radu proizvoda.

REDOSLIJED MONTAŽE

i Slike vidi u prilogu

1. **Demontaža vrata (slika A)**
2. **Demontaža ladica**
 - Standardna tehnika (slika A1)
 - Komforna tehnika (slika A2)
3. **Montirajte gumb zrcala (slika B)**
4. **Montirajte svjetiljke (slika C/C1/C2/C3)**
 - ⚠ Iz mrežnog voda mora biti isključen mrežni napon! Akrilne svjetiljke nemojte previše pritegnuti!
5. **Zavrnite ormar pod umivaonikom (slika D/D1)**
 - Pozor:** Prilikom bušenja koristite drvo za montažu!
6. **Objesite namještaj (silka E/E1/E2)**
 - Ormar sa ogledalom / plosnato ogledalo (sredina ormar sa ogledalom = sredina priključka za vodu)
 - Ormar pod umivaonikom
 - visoki ormari, Viseći ormari, Srednji ormari
 - Umivaonik (sredina umivaonika = sredina priključka za vodu)
 - Visoki ormar
 - Daska s utičnicama
7. **Izravnajte namještaj (slika F/F1/F2)**
8. **Montirajte umivaonik sa LED (slika G)**
 - ⚠ Iz mrežnog voda mora biti isključen mrežni napon!
9. **Montirajte ormar s umivaonikom (slika G1/G2)**
10. **Postavite armature (slika H)**
 - **Pozor:** Koristite priloženi gumenu brtvu.
 - Armaturu nemojte čvrsto pritegnuti!
11. **Zavrnite ploču za odlaganje (slika I)**
 - **Pozor:** Nemojte bušiti kroz ploču za odlaganje!
 - Koristite priložene vijke.
12. **Montirajte dasku s utičnicama (slika J)**
13. **Montaža vrata (slika K)**
14. **Montaža ladica**
 - Standardna tehnika (slika L)
 - Komforna tehnika (slika L1)
15. **Izravnati vrata (slika M/M1/M2)**
16. **Namještanje ladica**
 - Standardna tehnika (slika M3)
 - Komforna tehnika (slika M4/M5/M6)
17. **Namjestiti okov zaklopki (slika N)**

PŘEHLED ROZMĚRŮ (V MM)



HHPH = horní hrana hotové podlahy = Upevnění na lištu x = Upevnění na šroubovací háčky x = poloha vrtání do stěny

BEZPEČNOSTNÍ POKYNY

- Montáž můžou provádět jenom odborně způsobilé osoby.
- Pročtěte si pečlivě montážní návod ještě před vlastní montáží koupelnových skříněk.
- **Upozornění: Při nesprávné montáži vzniká nebezpečí ohrožení!**
- Přezkoušet, je-li stěna vhodná pro montáž a zda je možno použít upevňovací prostředky s ohledem na vznikající síly.
- Příložený upevňovací materiál je dimenzován jenom pro masivní, dostatečně pevné nosné stěny.
- V případě odlišné kvality stěny (např. stěny ze sádkokartonu nebo lehké stavební stěny) je třeba při montáži použít jiný typ upevnění v závislosti na zatížení.
- ⚠ Elektroinstalace smějí provádět pouze kvalifikovaní elektrikáři podle DIN VDE 0100-701 (VDE 0100-701):2008-10.
- Elektricky napájené zrcadlové skřínky/plochá zrcadla musí zachovávat minimální odstup 60 cm od vany/sprchy.
- Je nutno brát ohled na specifické bezpečnostní předpisy a normy příslušných zemí.

DŮLEŽITÉ INFORMACE

- Zkontrolujte si při dodání zboží, zda nemá obalový materiál vnější poškození.
- Zkontrolujte si prosím počet dodaných kusů koupelnového nábytku a kompletnost příslušné sady kování (šrouby, odevímatelných krytů, rukojetí atd.) uvedené v dodacím listu nebo na etiketě na obalu produktu.
- Upozornění: Ochranné krytky dveří zrcadlových skříněk odstraňujte vždy až po ukončení montáže dveří, aby nemohlo dojít k poškození hran zrcadel.
- Existující rozdíly v úrovni vyrovnejte pomocí nanášení obkládacích dlaždic, např. částečným vydlážděním, prostřednictvím vhodných distančních lišt.
- Vyztužte nedostatečně pevné nosné stěny.
- Vrtné rozměry HHPH podle přehledu rozměrů.
- Závěsnou lištu upevňujte na stěnu vždy pomocí 2 šroubů!
- Upevnění nábytku prostřednictvím závěsných lišt:
 - Vysoká skříňka (při šířce 600 mm)
 - Highboard se zásuvkou
 - Spodní skříňka se zásuvkou
 - Spodní skříňky pod umyvadlový stůl (při šířce 700/900mm)
 - Skříňka pod dvojitě umyvadlo (šířka 1400 mm)
- Boční odstup nábytku mezi sebou si můžete libovolně zvolit.
- Vodovodní kohoutek a odpadovou soupravu neutahujte příliš pevně.
- Spleení mezi umyvadlem a odkládací plochou pomocí silikonu (transparentní a bez rozpouštědla)
- Zavěšení zrcadlových skříněk (šířka 1400 mm) pomocí čtyř šroubovacích háčků

POMŮCKY

- Vrtačka/Akumulátorový šroubovák
- Vrtáky do kamene o průměru 8 mm, Vrtáky do dřeva o průměru 4 mm
- Skládací dřevěný metr/Měřicí pásmo
- Vodováha
- Křížový šroubovák o průměru 3,5 mm
- Otevřený klíč SW o průměru 10 mm
- Svěrák na šrouby
- Tužka
- Silikon (průhledný a bez rozpouštědlový)

NÁVOD PRO ÚDRŽBU

- **Upozornění:** Nepoužívejte žádné chemikálie, agresivní odstraňovače skvrn nebo drhňoucí prostředky!
- K čištění nábytku používejte nejlépe vlhký hadřík s trochou jemného promývacího prostředku.
- Dávejte pozor na to, aby na spodní části koupelnového nábytku nezůstali žádné zbytky kapaliny.
- Zrcadlo vyleštete vlhkým hadříkem nebo utěrkou na okna z umělé kůže.
- Jednoduché čištění umyvadla pomocí všech běžných čistících prostředků bez granulátů.
- Zabezpečte pravidelné větrání, aby se zabránilo vzniku plísní.

i USCHOVÁNÍ NÁVODU

Upozornění: Návod dobře uschovejte, obsahuje informace potřebné k instalaci a provozu produktů!

MONTÁŽNÍ POSTUP

i Zobrazení viz příloha

1. **Demontáž dvířek (obr. A)**
2. **Demontáž zásuvek**
 - Standardní technika (obr. A1)
 - Komfortní technika (obr. A2)
3. **Namontujte knoflík zrcadla (obr. B)**
4. **Namontujte svítidla (obr. C/C1/C2/C3)**
 - ⚠ Síťové vedení musí být bez napětí!
 - Akrylová panelová svítidla nedotahovat příliš pevně
5. **Sešroubujte spodní skříňky pod umyvadlo (obr. D/D1)**
 - Pozor:** Při vrtání držte proti montážní dřevu!
6. **Zavěste nábytek (obr. E/E1/E2)**
 - Zrcadlová skříňka/Plochá zrcadla (Střed zrcadlové skříňky = Střed přípojky na vodu)
 - Spodní skříňka pod umyvadlový stůl
 - vysoké skříňe, Horní skříňky, Střední skříňky
 - Waschtisch (Mitte Waschtisch = Mitte Wasseranschluss)
 - Highboard
 - Násuvný board
7. **Vyrovnejte nábytek (obr. F/F1/F2)**
8. **Namontujte umyvadlový stůl s LED (obr. G)**
 - ⚠ Síťové vedení musí být bez napětí!
9. **Namontujte umyvadlový stůl (obr. G1/G2)**
10. **Upevněte armaturu (obr. H)**
 - Pozor: Použijte přiložené gumové těsnění.
 - Armaturu neutahujte příliš pevně!
11. **Přišroubujte odkládací desku (obr. I)**
 - **Pozor:** Nepravtejte odkládací desku!
 - Použijte přiložené šrouby.
12. **Namontujte násuvný board (obr. J/J)**
13. **Montáž dvířek (obr. K)**
14. **Montáž zásuvek**
 - Standardní technika (obr. L)
 - Komfortní technika (obr. L1)
15. **Seřadit dveře (obr. M/M1/M2)**
16. **Vyrovnaní zásuvek**
 - Standardní technika (obr. M3)
 - Komfortní technika (obr. M4/M5/M6)
17. **Nastavit zaklapovací kování (obr. N)**

BIZTONSÁGI ÚTMUTATÁSOK

- Csak hozzáértő személy szerelheti fel.
- A szerelés előtt olvassa el gondosan a szerelési útmutatót.
- **Figyelmeztetés! A hibás szerelés balesetveszélyt okoz!**
- Vizsgálja meg, hogy alkalmas-e a fal a felszerelésre és használhatók-e a rögzítő elemek a fellépő erőknél.
- A mellékelt felerősítő szereléseket csak vastag, kellő teherbírású falakhoz terveztük.
- Eltérő falminőség esetén (pl. gipszkarton- vagy könnyűszerkezetes falak) egy másik – a terhelésre méretezett – rögzítést kell helyszíniileg alkalmazni.
- **⚠** Az elektromos szereléseket csak villamos szakember végezheti a DIN VDE 0100-701 (VDE 0100-701):2008-10 szerint.
- Villamos szerelésekkel rendelkező tükrös szekrényeket/fali tükröket minimum 60 cm-es távolságban kell elhelyezni a fürdőkádától/zuhanyzótól.
- A használat szerinti ország biztonsági előírásait és szabványait követni kell.

FONTOS TUDNIVALÓK

- Leszállításkor ellenőrizze, hogy a csomagolás külseje nem mutat-e rongálódásokat.
- Vizsgálja felül, hogy a leszállított bútorok darabszáma és a hozzátartozó vasalási anyagok (csavarok, takarófedelek, fogantyúk stb.) egyeznek-e a szállítólevél ill. a csomagolásra ragasztott árucímke tartalmával.
- **Figyelem!** A tükrös szekrényajtók védőfedőit csak az ajtók felszerelése után szabad eltávolítani, nehogy megrongálódjanak a tükör szélei.
- A meglévő szinteltéréseket felhordó falburkolatokkal, pl. részleges csempézéssel, alkalmas távtartó léccel kell kiegyenlíteni.
- A nem eléggé teherbíró falakat meg kell erősíteni.
- Az KPFSZ-től vett furatméreteket a méretáttékintő rajzon lehet megtalálni.
- A felfüggesztő léceket mindig 2 csavarral kell a falra felerősíteni!
- A bútorokat függesztő léccel kell rögzíteni:
 - Fali szekrény (600 mm szélesség esetén)
 - Fali fürdőszoba szekrény fiókos résszel
 - Alsó szekrény fiókos résszel
 - Mosdó alatti szekrény (700/900 mm szélesség esetén)
 - Mosdóasztal alsószekrény dupla mosdóhoz (1400 mm széles)
- Oldalirányban szabadon meg lehet választani az egyes bútorok távolságát.
- A vízcsapot és a lefolyó garnitúrát nem húzzuk meg túl szorosan.
- A mosdó és lerakó polc közötti illesztés szilikonnal (átlátszó és oldószermentes)
- Tükrös szekrény (1400 mm széles) felakasztása négy csavarral kampóval

SEGÉDESZKÖZÖK

- fúrógép/akkus csavarhúzó
- Ø 8 mm-es kőfúró, Ø 4 mm-es fafúró
- collstock/mérőszalag
- vízmérték
- 3,5 mm-es keresztornyú csavarhúzó
- 8-es villáskulcs
- csavaros szorítók
- ceruza
- szilikon (transzparens és oldószermentes)

ÁPOLÁSI ÚTMUTATÓ

- **Figyelem!** Vegyszereket, maró hatású folteltávolítókat vagy súrolószereket ne használjon!
- Legjobb, ha kevés finom öblítő szeres ruhával tisztítja meg a bútorokat.
- Ügyeljen rá, hogy ne maradjanak rajta cseppek a bútorok alsó szélén.
- A tükröt nedves ruhával vagy szarvasbőrrel dörzsölje le.
- A mosdókagylót a szokásos szemcsementes tisztítószerrel lehet egyszerűen megtisztítani.
- A penészképződés elkerülésének érdekében rendszeresen szellőztessen.

i AZ ÚTMUTATÓT MEG KELL ŐRIZNI

Figyelem! Az útmutatót jól el kell tenni, az ugyanis a termékek beszerelésével és üzemeltetésével kapcsolatos tudnivalókat tartalmazza!

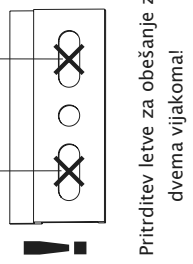
SZERELÉSI SORREND

i Ábrákat lásd a Mellékletben

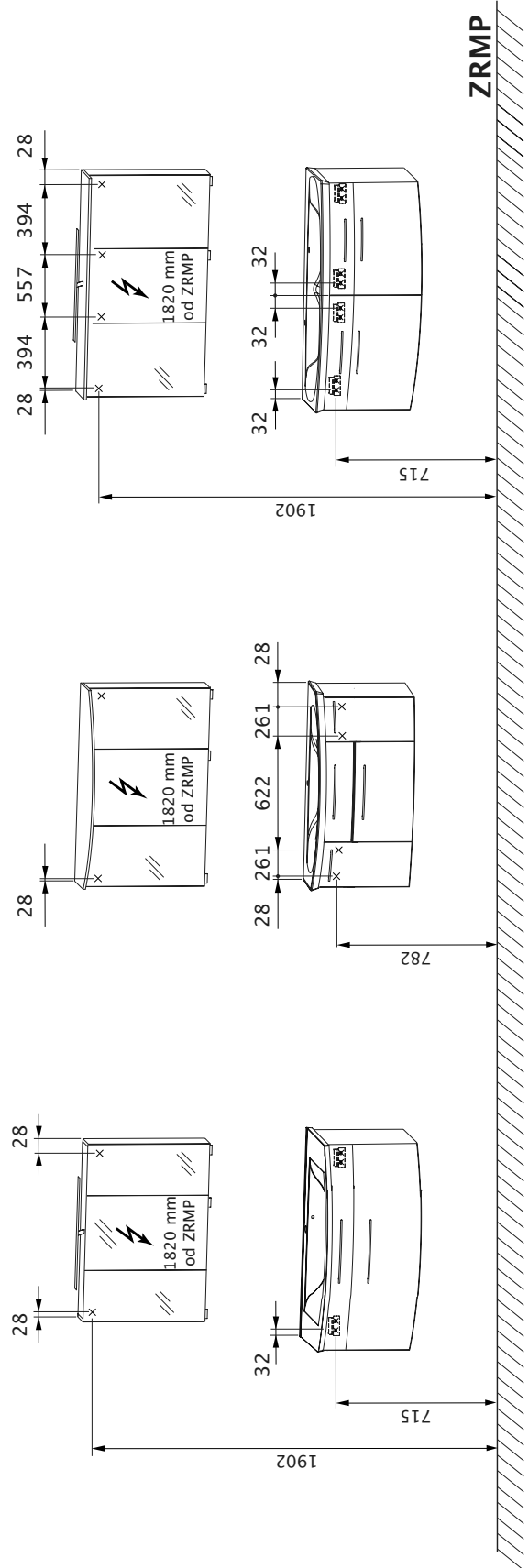
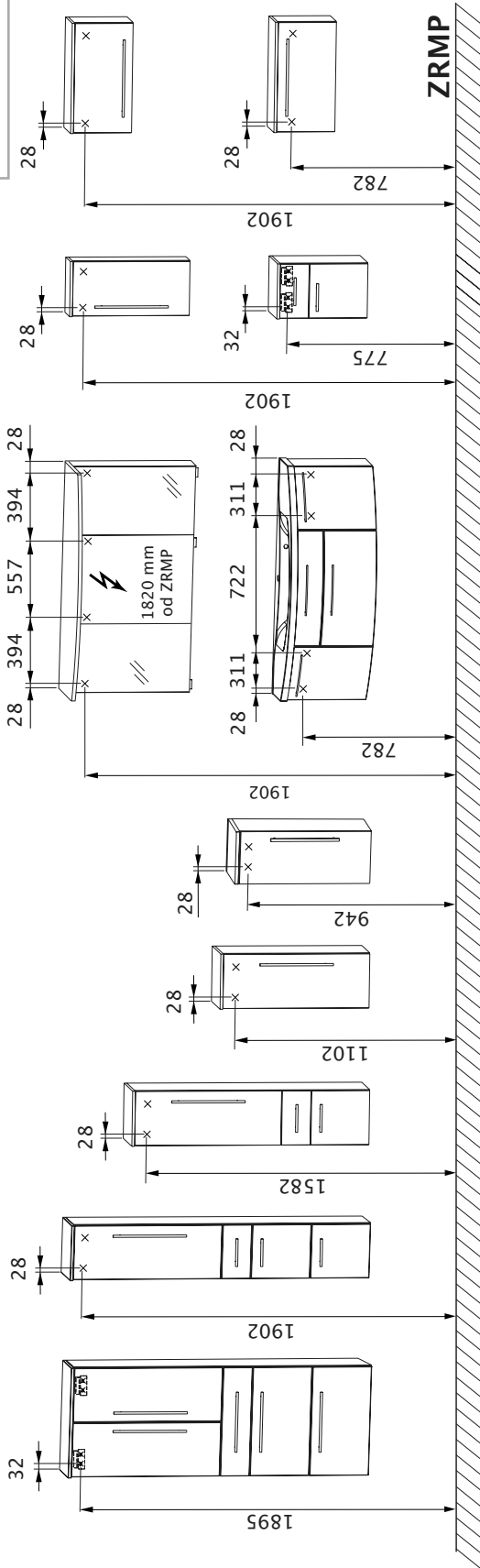
1. **Ajtók leszerelése (A ábra)**
2. **Fiókok szétszerelése**
 - Standard technológia (A1 ábra)
 - Komfort technológia (A2 ábra)
3. **A tükörgomb felszerelése (B ábra)**
4. **A lámpák beszerelése (C/C1/C2/C3 ábra)**
 - ⚠ A hálózati vezetéknek feszültségmentesnek kell lennie! Az akril lap lámpákat nem húzza meg szorosan!
5. **A mosdókagyló alatti szekrényeket csavarozza össze (D/D1 ábra)**

Figyelem: Átfúrás esetén a szerelőfát ellen kell tartani!
6. **A bútorok felfüggesztése (E/E1/E2 ábra)**
 - tükrös szekrény/fali tükör (tükrös szekrény közepe = vízcsatlakozó közepe)
 - Mosdó alatti szekrény
 - magas szekrények, felső szekrények, Középszekrények
 - Mosdóasztal (mosdóasztal közepe = vízcsatlakozó közepe)
 - Magas szekrény
 - Polc
7. **A bútorok beállítása (F/F1/F2 ábra)**
8. **Szerelje fel LED-del a mosdóasztalt (G ábra)**
 - ⚠ A hálózati vezetéknek feszültségmentesnek kell lennie!
9. **A mosdóasztal felszerelése (G1/G2 ábra)**
10. **A szerelvények felszerelése (H ábra)**
 - **Figyelem:** Használja a tartozék gumitömítést.
 - A szerelvényeket ne húzza túl!
11. **A lap felcsavarozása (I ábra)**
 - **Figyelem:** Ne fúrja át a lapot!
 - Használja a tartozék csavarokat.
12. **A polc felszerelése (J ábra)**
13. **Ajtók felszerelése (K ábra)**
14. **Fiókok összeszerelése**
 - Standard technológia (L ábra)
 - Komfort technológia (L1 ábra)
15. **Ajtók beigazítása (M/M1/M2 ábra)**
16. **Fiókok beállítása**
 - Standard technológia (M3 ábra)
 - Komfort technológia (M4/M5/M6 ábra)
17. **Csuklós vasalás beállítása (N ábra)**

PREGLED MER (V MM)



Pritrditev letve za obešanje z dvema vijakoma!



ZRMP = Zgornji rob montažnega poda = Pritrditev na letev x = Pritrditev na vijajčne kavčije x = položaj vrtnja v steni

VARNOSTNA NAVODILA

- Montažo smejo opravljati le strokovne osebe.
- Prosimo vas, da navodilo za montažo skrbno preberete pred montažo v kopalnici.
- **Opozorilo: Pri napačni montaži obstaja nevarnost!**
- Preverite, ali je stena ustreza za montažo in ali se pritrtilna sredstva lahko uporabljajo za pojavljajoče se sile.
- Priloženi pritrtilni material je narejen le za masivne stene z zadostno nosilnostjo.
- V primeru drugače izvedenih sten (npr. stene iz mavčnega kartona, lahke montažne stene) je treba na strani objekta izdelati drugačno, obremenitvi prilagojeno pritrnitev.
- ⚠ Elektroinstalacije lahko izvede samo električar v skladu z DIN VDE 0100-701 (VDE 0100-701):2008-10.
- Elektrificirane omare z ogledalom/vrtljive svetilke morajo od kadi/prhe biti oddaljene najmanj 60 cm.
- Treba je upoštevati varnostne predpise in norme posameznih držav.

POMEMBNE INFORMACIJE

- Embalažo ob dostavi kontrolirajte na zunanje poškodbe.
- Prosimo vas, da preverite število dostavljenega kopalniškega pohištva in pripadajočega sklopa okovij (vijaki, prekrivne kape, ročaji itd.) v skladu z dostavnico oz. nalepko izdelka na embalaži.
- Pozor: Zaščitne kape vrat omare z ogledalo odstranite šele po montaži vrat, da se ne poškodujejo robovi ogledala.
- Obstoječe nivojske razlike zaradi nanašanja stenskih oblog, npr. delnega oblaganja s ploščicami, poravnajte z ustreznimi distančnimi letvicami.
- Ojačajte stene, ki nimajo zadostne nosilnosti.
- Vrtalne mere od zgornjega roba montažnega poda v skladu s pregledom mer.
- Letev za obešanje vedno pritrдите na steno z dvema vijakoma!
- Pritrditev pohištva z letvico za obešanje:
 - Visoka omara (pri 600 mm širine)
 - Visoka komoda s predali
 - Spodnja omarica s predali
 - Spodnja omarica umivalnika (pri širini 700/900 mm)
 - Omarica za dvojni umivalnik (širina 1400 mm)
- Bočno medsebojno razdaljo pohištva lahko izberete po želji.
- Pipe za vodo in odtočne garniture ne zategujte preveč.
- Umivalnik in polica sta zlepljena s silikonom (izdelek je prozoren in ne vsebuje topil)
- Obešalo za omare z ogledali (širina 1400 mm) s štirimi vijaknimi kavli

PRIPOMOČKI

- Vrtalnik/akumulatorski vijačnik
- Sveder za kamen Ø 8 mm, Sveder za les Ø 4 mm
- Členasto merilo/merilni trak
- Vodna tehnična
- Izvijač s križastim nastavkom 3,5 mm
- Čeljustni ključ SW 10 mm
- Primeži
- Svinčnik
- Silikon (prozorno in brez vsebnosti topil)

NAVODILO ZA NEGO

- **Pozor:** Ne uporabljajte kemikalij, agresivnih čistil za madeže ali sredstev za poliranje!
- Za čiščenje pohištva najbolj uporabljajte vlažno krpo z nekaj finega sredstva za pomivanje.
- Pazite na to, da na spodnjem robu kopalniškega pohištva ne ostanejo ostanki kapljic.
- Ogledalo otrite z vlažno krpo ali usnjem za čiščenje oken.
- Enostavno čiščenje umivalnika z običajnimi čistili brez granulacije.
- Redno zračite za preprečitev nastanka plesni.

i SHRANITE NAVODILO

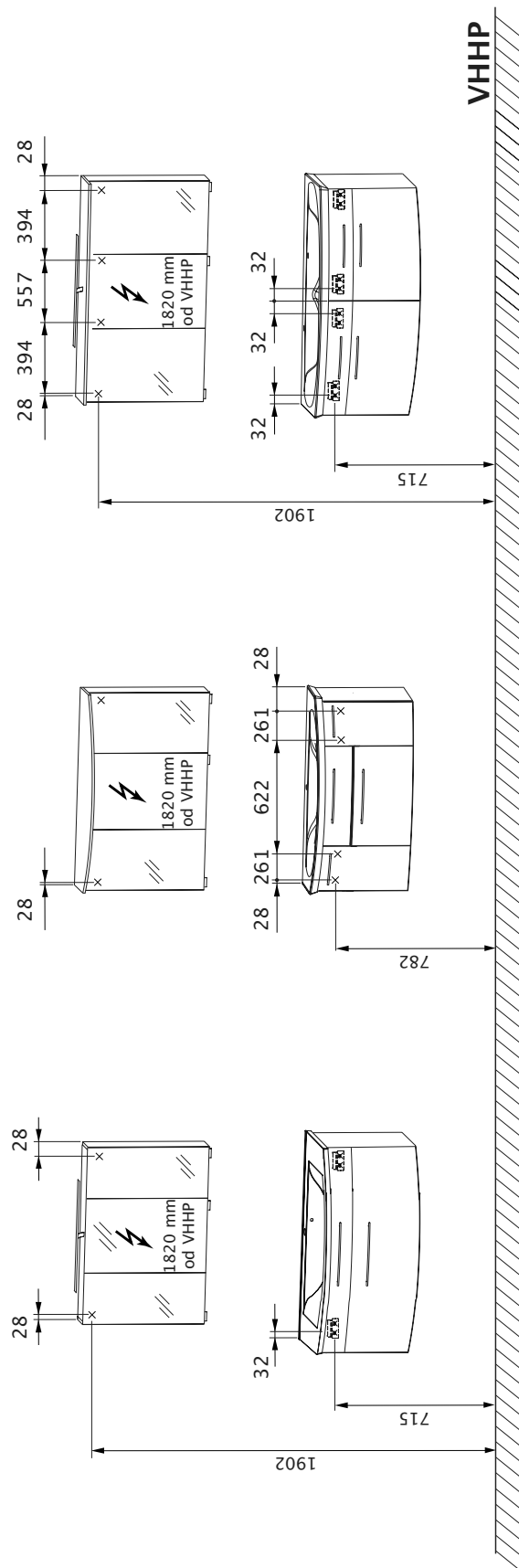
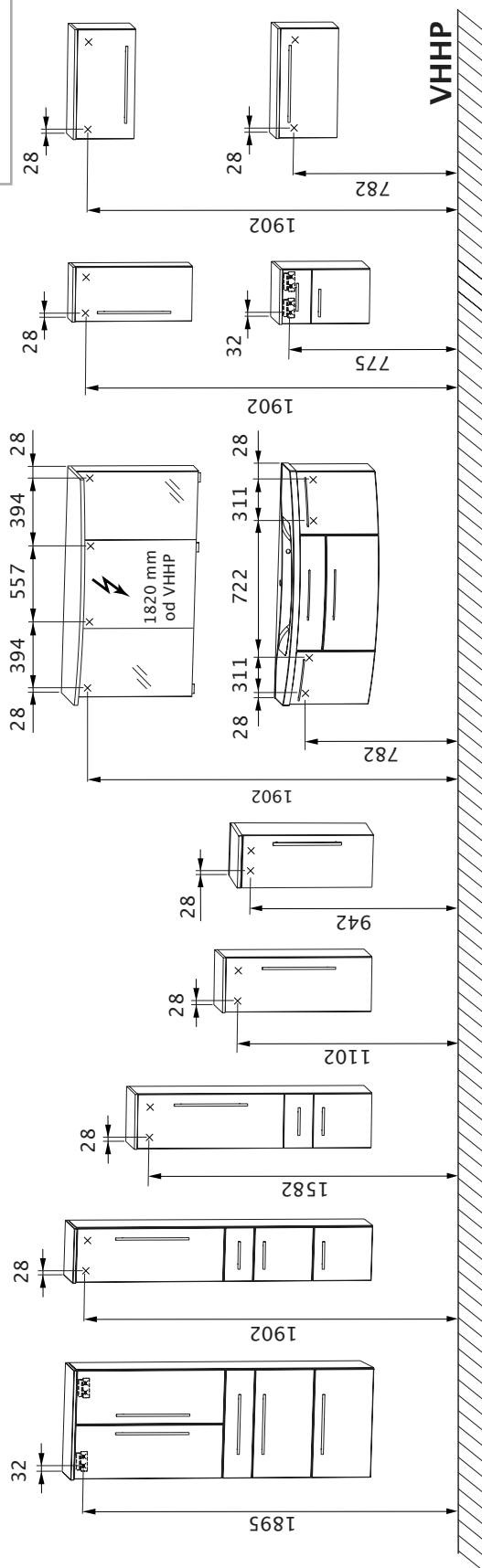
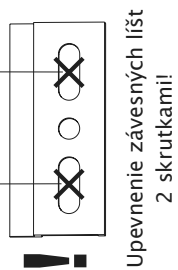
Pozor: Navodilo dobro hranite, saj vsebuje informacije za instalacijo in obratovanje izdelkov!

ZAPOREDJE MONTAŽE

i Slike glejte prilogo

1. **Snemite vrata (sl. A)**
2. **Izvalcite predale**
 - Standardna tehnika (sl. A1)
 - Tehnika za udobje (sl. A2)
3. **Montirajte stikalo za ogledalo (sl. B)**
4. **Montirajte svetila (sl. C/C1/C2/C3)**
 - ⚠ Električna napeljava mora biti brez napetosti!
 - Akrilnih ploskih svetilk ne privijajte premočno!
5. **Privijte WTU omare (sl. D/D1)**
 - Pozor:** Pri prevrtanju uporabljajte montažni les!
6. **Namestite kos pohištva (sl. E/E1/E2)**
 - Omara z ogledalom/vrtljiva svetilka (sredina omare z ogledalom = sredina vodnega priključka)
 - Spodnja omarica umivalnika
 - visoke omarice, Viseče omarice, srednje omare
 - Umivalnik (umivalnik na sredini = priključek za vodo na sredini)
 - Visoka omara
 - Vgradna omara
7. **Poravnajte kose pohištva (sl. F/F1/F2)**
8. **Umivalnik z LED montirati (sl. G)**
 - ⚠ Električna napeljava mora biti brez napetosti!
9. **Montirajte umivalnik (sl. G1/G2)**
10. **Namestite armaturo (sl. H)**
 - **Pozor:** Uporabite priloženo gumijasto tesnilo.
 - Armaturo ne smete namestiti pretesno!
11. **Privijte odlagalno ploščo (sl. I)**
 - **Pozor:** Ne vrtajte v odlagalno ploščo!
 - Uporabite priložene vijake.
12. **Montirajte vgradno omaro (sl. J)**
13. **Montirajte vrata (sl. K)**
14. **Montirajte predale**
 - Standardna tehnika (sl. L)
 - Tehnika za udobje (sl. L1)
15. **Poravnajte vrata (sl. M/M1/M2)**
16. **Poravnajte predale**
 - Standardna tehnika (sl. M3)
 - Tehnika za udobje (sl. M4/M5/M6)
17. **Nastavite prekrivno okovje (sl. N)**

PREHL'AD ROZMEROV (V MM)



VHHP = Vrchná hrana hotovej podlahy = Upevnenie na lištu x = Upevnenie na skrutkovacie háčiky x = poloha vrtania do steny

BEZPEČNOSTNÉ POKYNY

- Montáž môžu prevádzať iba odborne kvalifikovaní pracovníci.
- Prečítajte si starostlivo montážny návod ešte pred vlastnou montážou kúpeľňových skriniek.
- **Upozornenie: Pri nesprávnej montáži vzniká nebezpečenstvo ohrozenia!**
- Skontrolovať, či je stena vhodná na montáž a či je možné použiť upevňovacie prostriedky s ohľadom na vznikajúce sily.
- Priložený upevňovací materiál je dimenzovaný iba pre masívne, dostatočne pevné nosné steny.
- V prípade odlišnej kvality steny (napr. steny zo sadrokartónu alebo ľahké stavebné steny) je potrebné pri montáži použiť iný typ upevnenia v závislosti od zaťaženia.
- ⚠ Elektrickú inštaláciu môžu vykonávať iba kvalifikovaní elektrikári podľa DIN VDE 0100-701 (VDE 0100-701):2008-10
- Elektricky napájané zrkadlové skrinky/ploché zrkadlá musia zachovávať minimálny odstup 60 cm od vane/sprchy.
- Je potrebné vždy zohľadniť špecifické bezpečnostné predpisy a normy príslušných krajín.

DOLEŽITÉ INFORMÁCIE

- Skontrolujte si pri dodaní tovaru, či obalový materiál nevykazuje vonkajšie poškodenia.
- Skontrolujte si, prosím, počet dodaných kusov kúpeľňového nábytku a kompletnosť príslušnej sady kovania (skrutiek, odnímateľných krytov, rúkaví atď.) uvedenej v dodacom liste alebo na etikete na obale výrobku.
- **Upozornenie:** Ochranné kryty dverí zrkadlových skriniek odstraňujte vždy až po ukončení montáže dverí, aby nemohlo prísť k poškodeniu hrán zrkadiel.
- Existujúce výškové rozdiely vyrovnajte pomocou nanášania obkladacích dlaždíc, napr. čiastočným vydláždením, prostredníctvom vhodných dištančných líšt.
- Vystužte tie steny, ktoré majú nedostatočnú nosnosť.
- Rozmery vrtania VHHP podľa prehľadu rozmerov.
- Závesnú lištu upevnite s 2 skrutkami na stenu!
- Upevnenie nábytku prostredníctvom závesných líšt:
 - Vysoká skrinka (so šírkou 600 mm)
 - Highboard so zásuvkou
 - Spodná skrinka so zásuvkou
 - Spodnja omarica umivalníka (pri šírini 700/900 mm)
 - Skrinka pod dvojité umývadlo (šírka 1400 mm)
- Bočný odstup nábytku medzi sebou sa dá ľubovoľne meniť.
- Vodovodný kohútik a odpadovú súpravu neťahujte príliš pevne.
- Zlepenie medzi umývadlom a odkladacou plochou pomocou silikónu (transparentné a bez rozpúšťadla)
- Zavesenie zrkadlových skriniek (šírka 1400 mm) pomocou 4 skrutkovacích háčikov

POMOCKY

- Vŕtačka/Akumulátorový skrutkovač
- Vrtáky do kameňa s priemerom 8 mm, Vrtáky do dreva s priemerom 4 mm
- Skladací drevený meter/Meracie pásmo
- Vodováha
- Krížový skrutkovač s priemerom 3,5 mm
- Otvorený kľúč SW s priemerom 10 mm
- Zverák na skrutky
- Ceruzka
- Silikón (priehľadný a bezrozpúšťadlový)

NÁVOD NA ÚDRŽBU

- **Upozornenie:** Nepoužívajte žiadne chemikálie, agresívne odstraňovače škvŕn alebo prostriedky na drhnutie!
- Na čistenie nábytku používajte najlepšie vlhkú handričku s trochou jemného umývacieho prostriedku.
- Dávajte pozor na to, aby na spodnej časti kúpeľňového nábytku neostávali žiadne zvyšky kvapaliny.
- Zrkadlo vyleštite vlhkou handričkou alebo utierkou na okná z umelej kože.
- Jednoduché čistenie umývadla pomocou všetkých bežných čistiacich prostriedkov bez obsahu granulátov.
- Zabezpečte pravidelné vetranie, aby sa zabránilo vzniku plesní.

i USCHOVANIE NÁVODU

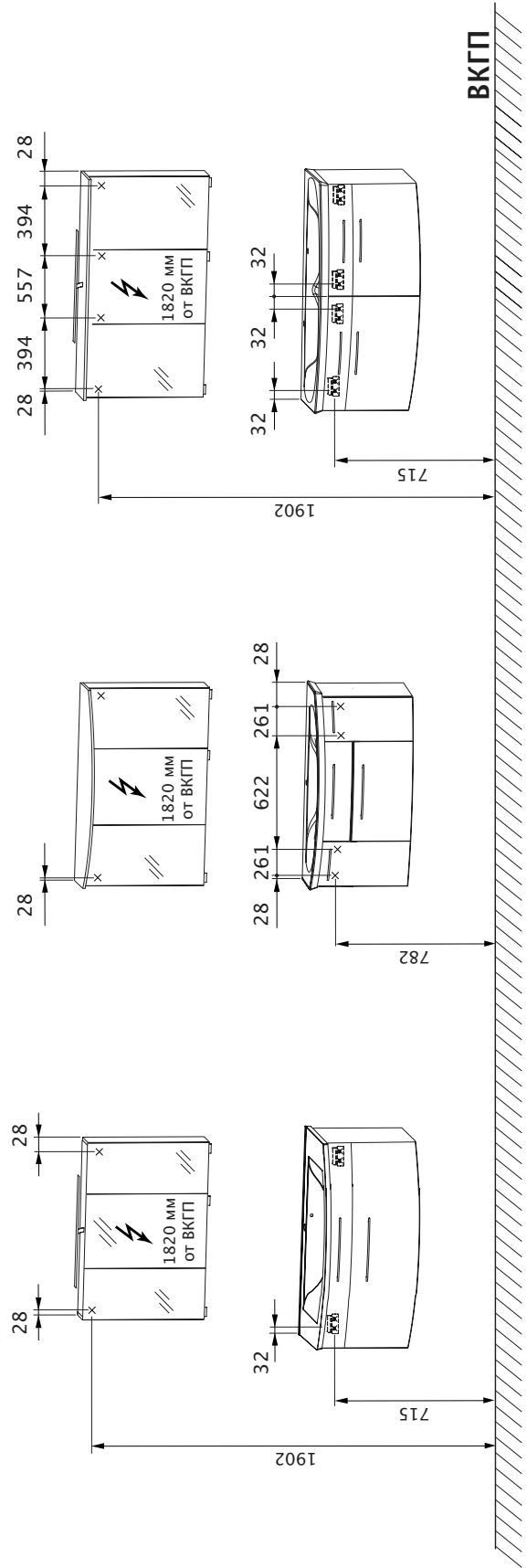
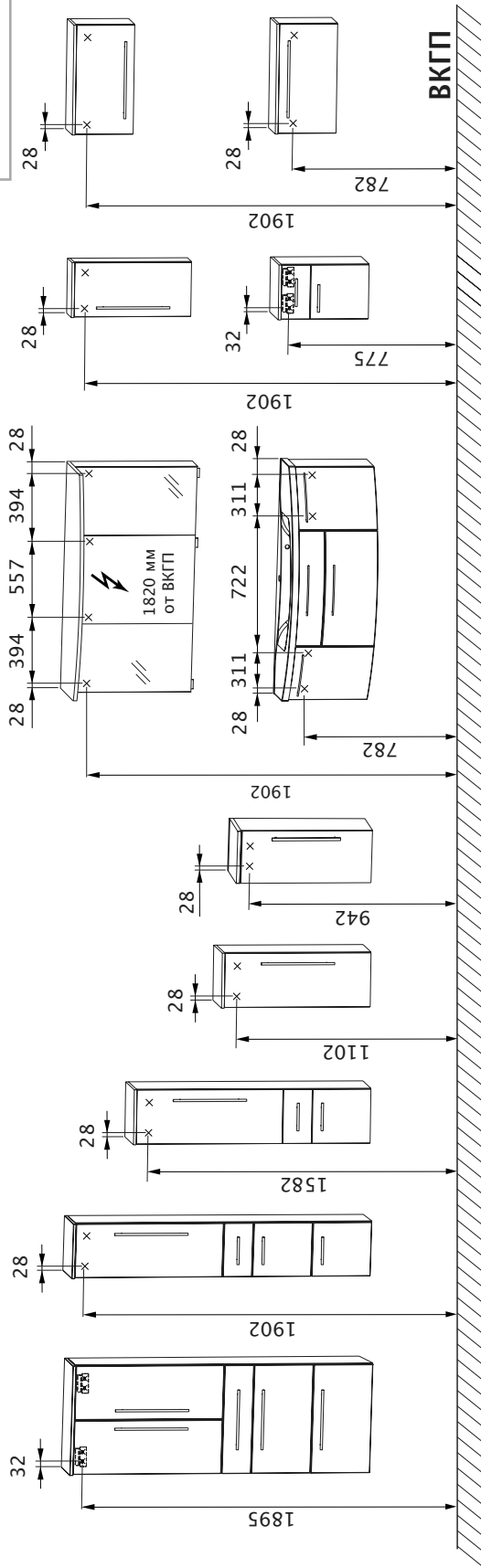
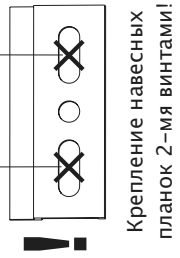
Upozornenie: Návod si dobre uschovajte, obsahuje informácie potrebné na inštaláciu a prevádzku výrobkov!

MONTÁŽNY POSTUP

i Obrázky pozri prílohu

1. **Demontáž dverí (obr. A)**
2. **Demontáž zásuviek**
 - Štandardná technika (obr. A1)
 - Komfortná technika (obr. A2)
3. **Montáž zrkadlového tlačidla (obr. B)**
4. **Montáž svietidiel (obr. C/C1/C2/C3)**
 - ⚠ Sieťové vedenie nesmie byť pod napätím!
 - ⚠ Akrylové panelové svietidlá nepriťahovať príliš silno!
5. **Zoskrutkujte skrinky WTU (obr. D/D1)**
 - Pozor:** Pri vŕtaní držte oproti montážne drevo!
6. **Zavesenie nábytku (obr. E/E1/E2)**
 - Zrkadlová skrinka/Ploché zrkadlá (Stred zrkadlovej skrinky = Stred prípojky na vodu)
 - Skrinka pod umývadlo
 - vysoké skrine, Vrchné skrinky, Stredné skrinky
 - umývadlo (stred umývadla = stred vodovodnej prípojky)
 - Horná polica
 - Zásuvná polica
7. **Vyrovnanie nábytku (obr. F/F1/F2)**
8. **Montáž umývadla s LED (obr. G)**
 - ⚠ Sieťové vedenie nesmie byť pod napätím!
9. **Montáž umývadla (obr. G1/G2)**
10. **Pripojenie armatúry (obr. H)**
 - **Pozor:** Použite priložené gumové tesnenie.
 - Armatúru neťahujte príliš pevne!
11. **Naskrutkovanie odkladacej dosky (obr. I)**
 - **Pozor:** Nevŕtajte cez odkladaciu dosku!
 - Použite priložené skrutky.
12. **Montáž zásuvnej police (obr. J)**
13. **Montáž dverí (obr. K)**
14. **Montáž zásuviek**
 - Štandardná technika (obr. L)
 - Komfortná technika (obr. L1)
15. **Nastaviť dvere (obr. M/M1/M2)**
16. **Vyrovnanie zásuviek**
 - Štandardná technika (obr. M3)
 - Komfortná technika (obr. M4/M5/M6)
17. **Nastaviť zaklapávacie kovanie (obr. N)**

Обзор размеров (в мм)



ВКГП = верхний край готового пола = Крепление на шурупах с крючками x = Крепление на шурупах с крючками x = позиция отверстия в стене

Указания по безопасности

- Монтаж должен производиться только квалифицированными лицами.
- Перед монтажом комплекта мебели для ванной комнаты просьба внимательно прочитать руководство по монтажу.
- **Предупреждение: при неправильном монтаже может возникнуть опасная ситуация!**
- Проверить, годится ли стена для монтажа и подходят ли крепёжные средства, учитывая возникающие силы.
- Прилагаемый крепёжный материал предназначен только для массивных стен, обладающих достаточной степенью прочности.
- При иных характеристиках стены (например, стены из гипсокартона или облегчённой конструкции) на месте работ необходимо выбрать другое крепление – с учётом нагрузок.
- ⚠️ Электромонтажные работы разрешается выполнять только специалисту-электрику по стандарту DIN VDE 0100-701 (VDE 0100-701):2008-10.
- Электрифицированные зеркальные шкафы/настенные зеркала должны находиться от ванны/душа на расстоянии по меньшей мере 60 см.
- Следует соблюдать правила техники безопасности и нормы соответствующих стран.

Важные сведения

- При доставке проверить упаковку на внешние повреждения.
- Сверьте, пожалуйста, число доставленных предметов мебели для ванной комнаты и входящий в объём поставки крепёжный комплект (винты, защитные колпачки, ручки и т. п.) с накладной или с наклейкой на упаковке с описанием комплектации.
- **Внимание:** защитные колпачки дверей зеркальных шкафов удалить только после монтажа, чтобы не повредить кромки зеркал.
- Если покрытие стен имеет перепады уровня, например, в результате частичного покрытия кафельной плиткой, то их следует компенсировать подходящими прокладочными планками.
- Укрепить недостаточно прочные стены.
- Расстояния от ВКГП для сверления отверстий в соответствии с «Обзором размеров».
- Навесную планку крепить к стене обязательно 2-мя винтами!
- Предметы мебели крепятся при помощи поддерживающей планки:
 - Вертикальный шкаф (при ширине 600 мм)
 - Высокий комод с выдвижным ящиком
 - Spodná skrínka so zásuvkou
 - планки: Тумба под умывальник (при ширине 700/900 мм)
 - Тумба под умывальник на две раковины (ширина 1400 мм)
- Боковые расстояния между предметами мебели можно выбирать по собственному усмотрению.
- Не затягивать до отказа водопроводный кран и отводную арматуру.
- Средство для склеивания умывальника и выступающей полки, с силиконом (прозрачное и без растворителей)
- Кронштейны для зеркал (ширина 1400 мм) на четыре шурупа с крючками

Инструменты и подсобные средства

- Электродрель/аккумуляторный гайковёрт
- Перфоратор Ø 8 мм, Сверло по дереву Ø 4 мм
- Складная линейка/рулетка
- Ватерпас
- Крестообразная отвёртка 3,5 мм
- Гаечный ключ с открытым зевом, ширина зева 10 мм
- Струбцины
- Карандаш
- Силикон (прозрачный и без растворителей)

Руководство по уходу

- **Внимание:** не использовать химикалий, агрессивных пятновыводителей или чистящих средств!
- Для чистки мебели лучше всего пользуйтесь влажной салфеткой, немного смочив её щадящим моющим средством.
- Следите за тем, чтобы под нижними краями мебели для ванной комнаты не оставалось засохших остатков грязи.
- Зеркало протирать влажной салфеткой или замшей для протирки оконных стёкол.
- Простая чистка раковины умывальника любыми обычными, небразивными чистящими средствами.
- Регулярно проветривать во избежание образования плесени.

i Хранение руководства

Внимание: обязательно сохраните руководство, ведь оно содержит сведения по установке и эксплуатации изделий!

Последовательность монтажа

i Рисунки см. приложение

1. Разобрать двери (рис. А)
2. Разобрать выдвижные ящики
 - Вариант Standard (рис. А1)
 - Вариант Comfort (рис. А2)
3. Смонтировать кнопку зеркала (рис. В)
4. Смонтировать светильники (рис. С/С1/С2/С3)
 - ⚠️ Сетевой кабель должен быть отключён от электропитания! Винты настенных светильников затягивать не слишком сильно!
5. Свинтить тумбы под умывальник (рис. D/D1)
 - Внимание:** во время сверления в качестве упора использовать деревянную монтажную колодку!
6. Подвесить мебель (рис. E/E1/E2)
 - зеркальный шкаф/настенное зеркало (центр зеркального шкафа = центр водопроводного подключения)
 - Waschtischunterschrank
 - вертикальные шкафы, навесные шкафы, шкаф средней высоты
 - Умывальник (центр умывальника = центр подвода воды)
 - Высокий комод
 - Полка-консоль
7. Выворачивать мебель (рис. F/F1/F2)
8. Смонтировать умывальник со светодиодной подсветкой (рис. G)
 - ⚠️ Сетевой кабель должен быть отключён от электропитания!
9. Смонтировать умывальник (рис. G1/G2)
10. Установить смеситель (рис. H)
 - **Внимание:** использовать резиновую прокладку, входящую в комплект поставки.
 - Не затягивать смеситель слишком сильно!
11. Смонтировать умывальник со светодиодной подсветкой (рис. I)
 - **Внимание:** не просверливать панель-столик!
 - Использовать винты, входящие в комплект поставки.
12. Смонтировать полку-консоль (рис. J)
13. Установить двери (рис. K)
14. Установить выдвижные ящики
 - Вариант Standard (рис. L)
 - Вариант Comfort (рис. L1)
15. Выворачивать двери (рис. M/M1/M2)
16. Установить выдвижные ящики
 - Вариант Standard (рис. M3)
 - Вариант Comfort (рис. M4/M5/M6)
17. Отрегулировать фурнитуру откидной двери (рис. N)

SÄKERHETSANVISNINGAR

- Montering får endast utföras av kompetenta personer.
- Var vänlig läs igenom monteringsanvisningen noggrant för monteringen i badrummet.
- **Varning: Vid felaktig montering föreligger fara!**
- Kontrollera om väggen är lämplig för monteringen och fastsättningselementen kan användas för de krafter som uppträder.
- Det bipackade fastsättningsmaterialet är endast avsett för massiva, tillräckligt bärkraftiga väggar.
- Vid avvikande väggbeskaffenhet (t.ex. gips- eller lättkonstruktionsväggar) skall annan förankring väljas – anpassad efter belastningen.
- ⚠ Elektriska installationsarbeten får endast utföras av en elektriker enligt **DIN VDE 0100-701** (VDE 0100-701):2008-10.
- Elektriskt anslutna spegelskåp/väggspeglar måste uppvisa ett minimiavstånd på 60 cm till badkaret/duschen.
- Respektive nationella säkerhetsföreskrifter och standarder måste iakttas.

VIKTIGA INFORMATIONER

- Kontrollera förpackningen avseende yttre skador vid leveransen.
- Var vänlig kontrollera antalet levererade badmöbler och tillhörande beslagsets (skruvar, täcklock, handtag etc.) och jämför med följesedeln resp. arteketiketten på förpackningen.
- **OBS:** Ta först bort spegelskåpdörrarnas skydd efter montering av dörrarna, så att spegelns kanter inte skadas.
- Förekommande nivåskillnader pga. utskjutande väggbeläggningar, t.ex. på delvis kakelsatta väggar måste kompenseras med lämpliga distanslistor.
- Förstärk väggar som inte är tillräckligt bärkraftiga.
- Borrmått från OKFG enligt måttöversikt
- Sätt alltid fast upphängningslisten med 2 skruvar på väggen!
- Fastsättning av möblerna med upphängningslist:
 - Högt skåp (vid 600 mm bredd)
 - Högsåp med låda
 - Spodná skrinka so zásuvkou
 - Nedre tvättbordsskåp (vid 700/900 mm bredd)
 - Tvättställunderskåp för dubbeltvättställ (1400 mm bredd)
- Möblernas inbördes avstånd i sidled kan väljas fritt.
- Spänn inte fast vattenkranen och avloppsdelarna för hårt.
- Limning mellan tvättställ och avställningsskiva med silikon (transparent och lösningsmedelsfritt)
- Upphängning av spegelskåp (1400 mm bredd) med fyra skruvkrokar

HJÄLPMEDEL

- Borrmaskin/sladdlös skruvdragare
- Stenborr Ø 8 mm, Träborr Ø 4 mm
- Tumstock/måttband
- Vattenpass
- Skruvmejsel med krysspår 3,5 mm
- Skruvnyckel 10 mm
- Skruvtvingar
- Blyertspenna
- Silikon (lösningsmedelsfritt)

SKÖTSELANVISNING

- **OBS:** Använd inga kemikalier, aggressiva fläckmedel eller skurmedel!
- Använd helst en mjuk, fuktig trasa med något findiskmedel för rengöring av möblerna.
- Se till att inga dropprester stannar kvar vid badrumsmöblernas nedre kant.
- Torka av spegeln med en fuktig trasa eller ett sämskskinn.
- Enkel rengöring av vasken med alla vanliga rengöringsmedel utan korn.
- Lufta regelbundet för att undvika mögelbildning.

i FÖRVARA ANVISNINGEN

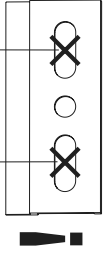
OBS: Ta väl vara på anvisningen, den innehåller informationer om installation och användning av produkterna!

MONTERINGENS ORDNINGSFÖLJD

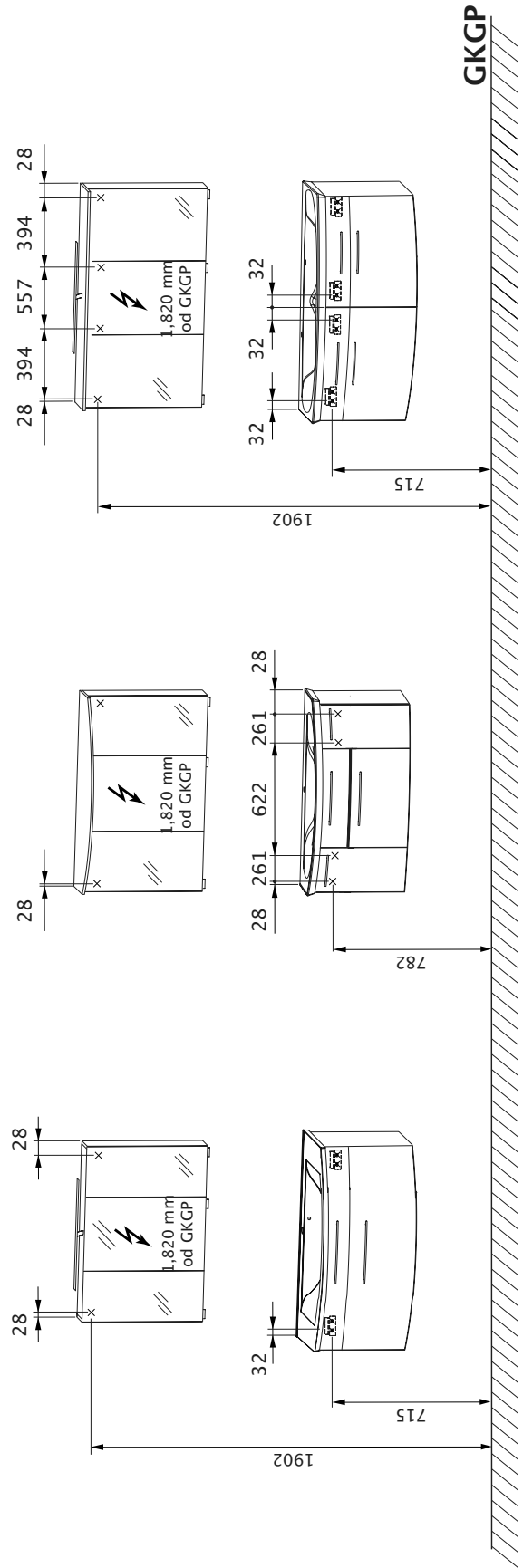
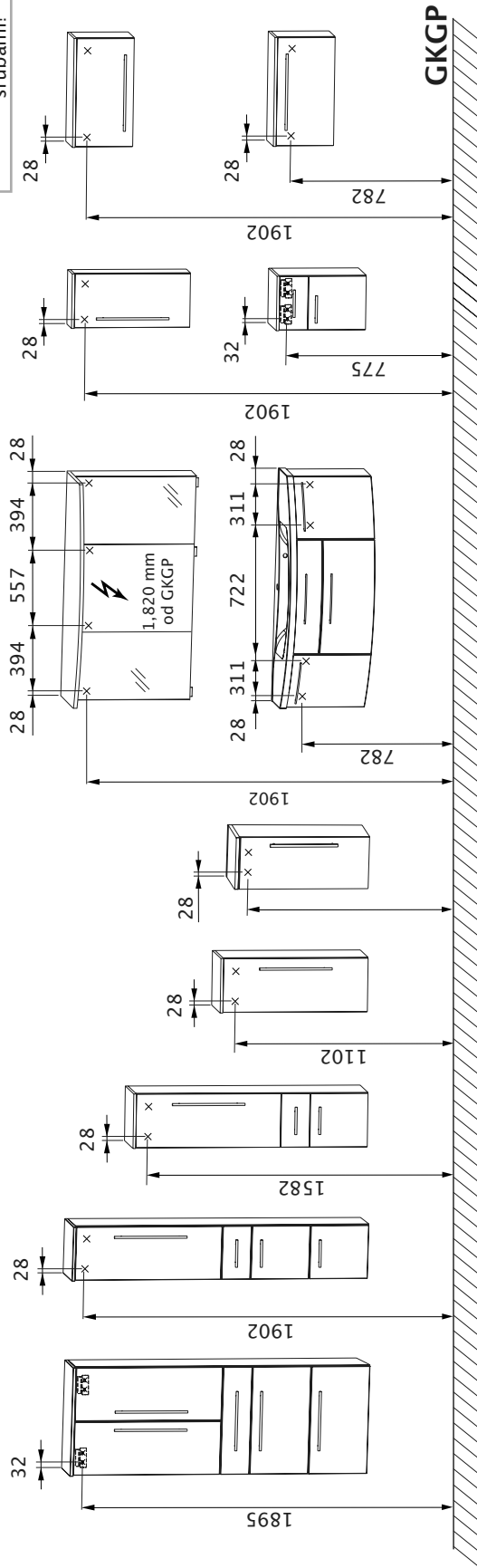
i Bild se bilaga

1. **Demontera dörrar (Bild A)**
2. **Demontera lådor**
 - Standardteknik (Bild A1)
 - Comfort-teknik (Bild A2)
3. **Montera spegelknappen (Bild B)**
4. **Montera ljusen (Bild C/C1/C2/C3)**
 - ⚠ Nätanslutning måste vara utan spänning!
Dra inte åt akryl-ylampor alltför hårt!
5. **Skruva fast tvättbordets underskåp (Bild D/D1)**
 - Varning:** Håll emot monteringssträet vid genomborring!
6. **Häng upp möbler (Bild E/E1/E2)**
 - Spegelskåp/väggspegel (Mitten av spegelskåpet = mitten av vattenanslutning)
 - Tvättbordsskåp nedre
 - ögskåp, överskåp, mittskåp
 - Tvättställ (mitten tvättställ = mitten vattenanslutning)
 - Highboard
 - Stickboard
7. **Anpassa möblerna (Bild F/F1/F2)**
8. **Montera tvättbord med LED (Bild G)**
 - ⚠ Nätanslutning måste vara utan spänning!
9. **Montera tvättbordet (Bild G1/G2)**
10. **Sätt på armaturen (Bild H)**
 - **Se upp:** Använd de bifogade gummitätningarna
 - Dra inte åt armaturen för hårt!
11. **Skruva på hyllan (Bild I)**
 - **Se upp:** Borra inte i hyllan!
 - Använd de bifogade skruvarna.
12. **Montera stickboard (Bild J)**
13. **Montera dörrar (Bild K)**
14. **Montera lådor**
 - Standardteknik (Bild L)
 - Comfort-teknik (Bild L1)
15. **Inriktning av dörrar (Bild M/M1/M2)**
16. **Rikta in lådor**
 - Standardteknik (Bild M3)
 - Comfort-teknik (Bild M4/M5/M6)
17. **Ställ in luckbeslagen (Bild N)**

PRZEGLĄD WYMIARÓW (W MM)



Mocowanie listew do zawieszania dwiema śrubami!



GKGP = Górna krawędź gotowej posadzki = Zamocowanie na listwie x = Zamocowanie na haku wkręcany wkręcany wkręcany x = Pozycja wiercenia w ścianie

WSKAZÓWKI BEZPIECZEŃSTWA

- Montaż mogą przeprowadzać tylko specjaliści.
- Przed montażem w łazience należy dokładnie przeczytać instrukcję montażu.
- **Ostrzeżenie: W przypadku nieprawidłowego montażu grozi niebezpieczeństwo!**
- Sprawdzić, czy ściana jest odpowiednia dla montażu oraz czy elementy mocujące mogą zostać zastosowane w przypadku występujących sił.
- Dołączony materiał do mocowania przewidziany jest dla masywnych, w wystarczającym stopniu nośnych ścian.
- W przypadku zmiany struktury ściany (np. płyta gipsowo-kartonowa lub ścianki lekkie) należy podjąć inne mocowanie-stosowne do obciążenia.
- ⚠ Instalacje elektryczne mogą być przeprowadzane tylko przez elektryka fachowca zgodnie z **DIN VDE 0100-701** (VDE 0100-701):2008-10
- Zelektryfikowane szafki z lustrem/ lustra płaskie muszą zapewniać minimalny odstęp o wartości 60 cm od wanny / prysznica.
- Należy koniecznie przestrzegać przepisów bezpieczeństwa i norm obowiązujących w danym kraju.

WAŻNE INFORMACJE

- Skontrolować opakowanie w chwili otrzymania dostawy pod kątem zewnętrznych uszkodzeń.
- Sprawdzić liczbę dostarczonych mebli łazienkowych oraz przynależny zestaw okuć (śruby, klapy osłonowe, uchwyty etc) porównując je z dowodem dostawy względnie naklejkami na opakowaniach.
- **Uwaga** Osłony ochronne drzwi szafki z lustrem należy usunąć dopiero po zamontowaniu drzwi, aby nie doszło do uszkodzenia krawędzi lustra
- Istniejące różnice poziomu wynikające z naniesionych powłok ściennych np. częściowego wykafelkowania mogą być wyrównywane odpowiednimi listwami dystansowymi.
- Wzmocnić ściany o niewystarczającej nośności.
- Wymiary wiercenia i ich odległość od gotowej, górnej krawędzi posadzki zgodnie z przeglądem wymiarów.
- Listwę do zawieszania zawsze mocować do ściany z zastosowaniem 2 śrub!
- Montaż mebli z zastosowaniem listwy do zawieszenia:
 - szafka wysoka (przy szerokości 600 mm)
 - Highboard ze skrzynką wsuwaną
 - Szafka dolna z wsuwaną skrzynką
 - szafka pod umywalkę (przy szerokości 700/900 mm)
 - Szafka dolna do podwójnej umywalki (szerokość 1400 mm)
- Boczny odstęp między meblami można dobrać dowolnie.
- Nie dokręcać zbyt mocno armatury i elementów odpływu!
- Sklejenie umywalki i półki przy użyciu silikonu (przezroczystego i nie zawierającego rozpuszczalników)
- Zawieszenie szafek z lustrami (szerokość 1400 mm) czterema hakami wkręcanymi

ŚRODKI POMOCNICZE

- Wiertarka / śrubokręt z akumulatorem
- Wiertło do kamienia Ø8 mm, Wiertło do drewna Ø4 mm
- Metrówka/ taśma pomiarowa
- Poziomica
- Klucz krzyżak 3,5 mm
- Spanner 10 mm
- Ściski
- Ołówek
- Silikon (przezroczysty i pozbawiony rozpuszczalników)

INSTRUKCJA PIELĘGNACJI

- **Uwaga** Nie stosować żadnych substancji chemicznych, agresywnych preparatów do usuwania plam oraz środków szorujących powierzchnię
- Do czyszczenia mebli najlepiej używać wilgotnej ściereczki z odrobiną delikatnego płynu do mycia naczyń.
- Należy zwrócić uwagę aby na dolnych krawędziach mebli łazienkowych nie pozostawały ślady wilgoci.
- Przetrzeć lustro wilgotną ścierką lub specjalną ścierką do okien.
- Do zwyczajnego czyszczenia umywalki stosować należy zwykłe środki czyszczące bez ziarna.
- Regularnie wietrzyć, aby unikać tworzenia się pleśni.

i ZACHOWAĆ INSTRUKCJĘ

Uwaga Należy starannie przechowywać instrukcję, zawiera informacje dotyczące instalacji i eksploatacji produktów.

KOLEJNOŚĆ MONTAŻU

i Ilustracje w załączniku

1. **Zdemontować drzwi (rys. A)**
2. **Zdemontować szuflady**
 - Technika standardowa (rys. A1)
 - Technika komfortowa (rys. A2)
3. **Zamontować przycisk lustra (rys. B)**
4. **Zamontować światła (rys. C/C1/C2/C3)**
 - ⚠ Przewód nie może być pod napięciem!
 - Nie dokręcać nadmiernie opraw akrylowych!
5. **Montaż szafki pod umywalką (rys. D/D1)**
 - Uwaga:** Przy wierceniu otworów podłożyć drewno montażowe!
6. **Powiesić meble (rys. E/E1/E2)**
 - S szafka z lustrem/lustro płaskie (Środek szafki z lustrem = Środek przył. wody)
 - szafka pod umywalkę
 - Szafka wysoka, szafka górna, szafka środkowa
 - Umywalka (środkowa umywalka = środkowe przyłącze wody)
 - Highboard
 - Steckboard
7. **Wyrównać meble (rys. F/F1/F2)**
8. **Zamontować umywalkę z diodami LED (rys. G)**
 - ⚠ Przewód nie może być pod napięciem!
9. **Zamontować umywalkę (rys. G1/G2)**
10. **Zainstalować armaturę (rys. H)**
 - **Uwaga:** Należy stosować dołączoną uszczelkę gumową.
 - Nie dokręcać zbyt mocno armatury!
11. **Przymocować półkę (rys. I)**
 - **Uwaga:** Nie wiercić przez półkę!
 - Użyć dołączonych śrub.
12. **Zamontować płytę wciskową Steckboard (rys. J)**
13. **Zamontować drzwi (rys. K)**
14. **Zamontować szuflady**
 - Technika standardowa (rys. L)
 - Technika komfortowa (rys. L1)
15. **Ustawić drzwi (rys. M/M1/M2)**
16. **Ustawić szuflady**
 - Technika standardowa (rys. M3)
 - Technika komfortowa (rys. M4/M5/M6)
17. **Ustawienie zawiasy (rys. N)**

